



Sirocco et DT 850

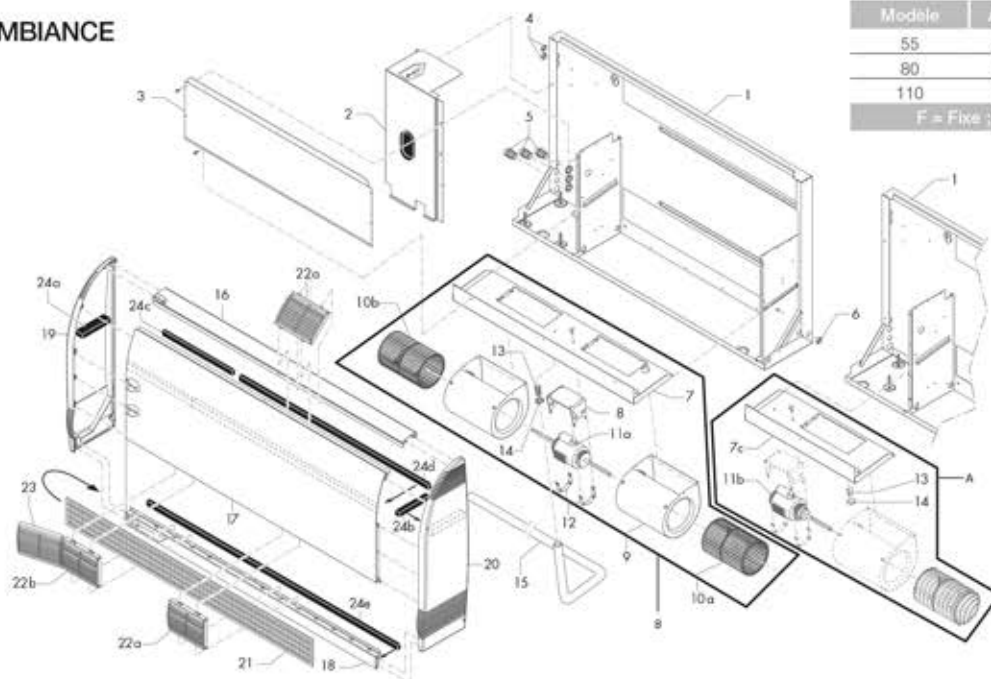
Sirocco 55, 80, 110

Nombre total et type de grilles / modèle

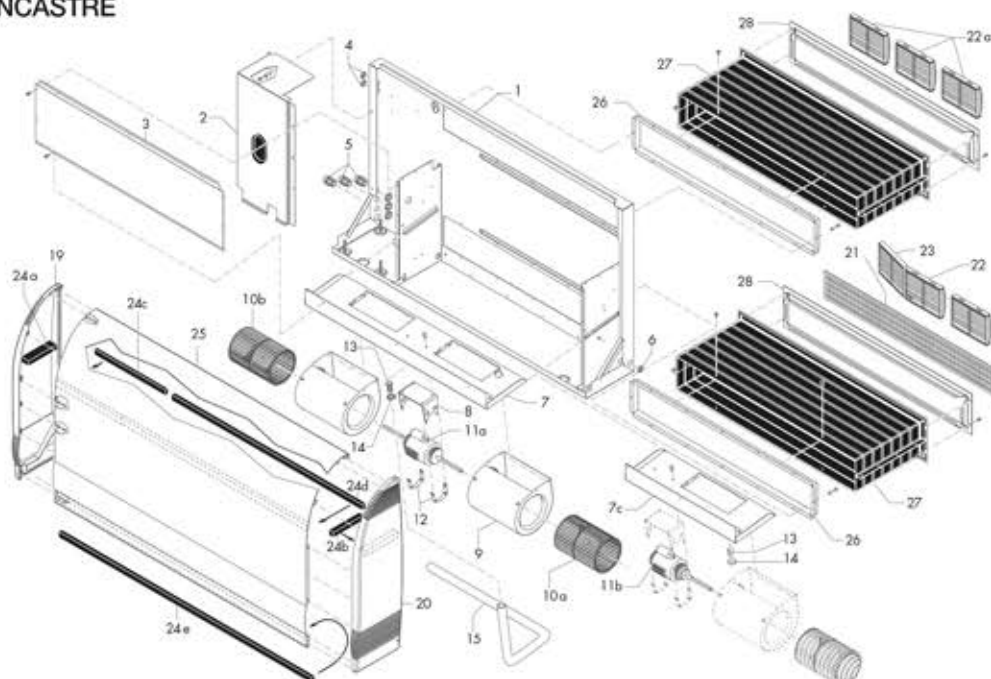
Modèle	Ambiance	Encastré
55	8F + 1M	4F + 1M
80	10F + 1M	6F + 1M
110	12F + 1M	8F + 1M

F = Fixe ; M = Mobile + Fixe

AMBIANCE



ENCASTRÉ



Repère	Désignation	Référence
Pièces détachées électriques		
	Sonde de dégivrage (grise)	WCE01312
	Sonde de reprise (noire)	WCE01311
50	Régulateur ECP600	WCE06000
	Condensateur compresseur alu C2 a25µF (SIROCCO 55)	B0181300A
	Condensateur compresseur alu 35µF (SIROCCO 80)	B0181400A
	Condensateur compresseur alu 40µF (SIROCCO 110)	B0181500A
	Condensateur ventilateur 3µF (SIROCCO 55, 80, 110)	WSG01935
	Relais de démarrage (SIROCCO 55)	W20REDE
	Ensemble ventilation (SIROCCO 55)	WTC03074
	Ensemble ventilation (SIROCCO 80)	WTC03075
	Ensemble ventilation (SIROCCO 110)	WTC03076
C	Hygro control + sonde **	WD000001
	Sonde hygro control	WCE03431
D	Hygrostat standard mural	WCE01314
Pièces détachées frigorifiques		
	Compresseur (SIROCCO 55) RK5512C mono	WTC03071
29	Compresseur (SIROCCO 80) Mitsubishi RE247VHSMT mono	WTC03080
	Compresseur (SIROCCO 110) ZR22K3 mono	WCO02576
	Compresseur (SIROCCO 110) tri	WCO03848
38	Détendeur TX3 N13 407C (SIROCCO 55)	WTC03070
	Détendeur TX3 N34 407C (SIROCCO 80)	WAC02497
	Détendeur TX3 N35 407C (SIROCCO 110)	WAC02498
39	Pressostat HP 20/26-b	WJC01669
40	Pressostat BP 0,5/2-b	WJC01668
	Déshydrateur 053S	WCY00995
Autres		
	Filtre (SIROCCO 55 Ambiance) dim. 135 x 940 mm	WSD01913
	Filtre (SIROCCO 80 Ambiance) dim. 135 x 1130 mm	WSD01914
21	Filtre (SIROCCO 110 Ambiance) dim. 135 x 1320 mm	WSD01915
	Filtre (SIROCCO 55 Encastré) dim. 135 x 560 mm	WSD01911
	Filtre (SIROCCO 80 Encastré) dim. 135 x 750 mm	WSD01912
	Filtre (SIROCCO 110 Encastré) dim. 135 x 940 mm	WSD01913
22a	Grille fixe	WIB01637
23 22b	Grille mobile + fixe	WGRILSIROCO
	Thermostat de surchauffe manuel	WJP01682
	Thermostat de surchauffe auto	WJP01681
12	Clip fixation moteur ventilateur	WTC03893



DT 800, 850 et 850E

Repère	Désignation	Référence
Pièces détachées électriques		
1	Moteur ventilateur DT 850 E	WAM01000
	Carte électronique DT 850 E + Afficheur DT 850 E	WAM01004
1	Moteur ventilateur DT850	WAM00987
3	Horloge de dégivrage 15.1	WAM00981
	Horloge de dégivrage 14.1	WAM00990
	Condensateur compresseur 25µF	B0181300A
	Condensateur compresseur 40µF	B0181500A
Pièces détachées frigorifiques		
4	Compresseur RG171JT (DT850)	WAM03080
	Compresseur DT 850 E au R407C	WAM01001
	Compresseur DT 850 E au R410A	WAM01002
Autres		
	Turbine DT 850 E	WAM01003
	Turbine préciser le type - DT800 ou DT850	WAM03069
	Lexan DT 850 E	WAM01006
	Filtre préciser le type - DT800 ou DT850 ou DT850E	W28FIDT5

* Pour toutes commandes de pièces détachées, veuillez nous préciser le numéro de série du déshumidificateur.

** L'hygro-control peut remplacer un hygrothermostat ancienne génération à condition que le déshumidificateur soit équipé d'un régulateur ECP600.