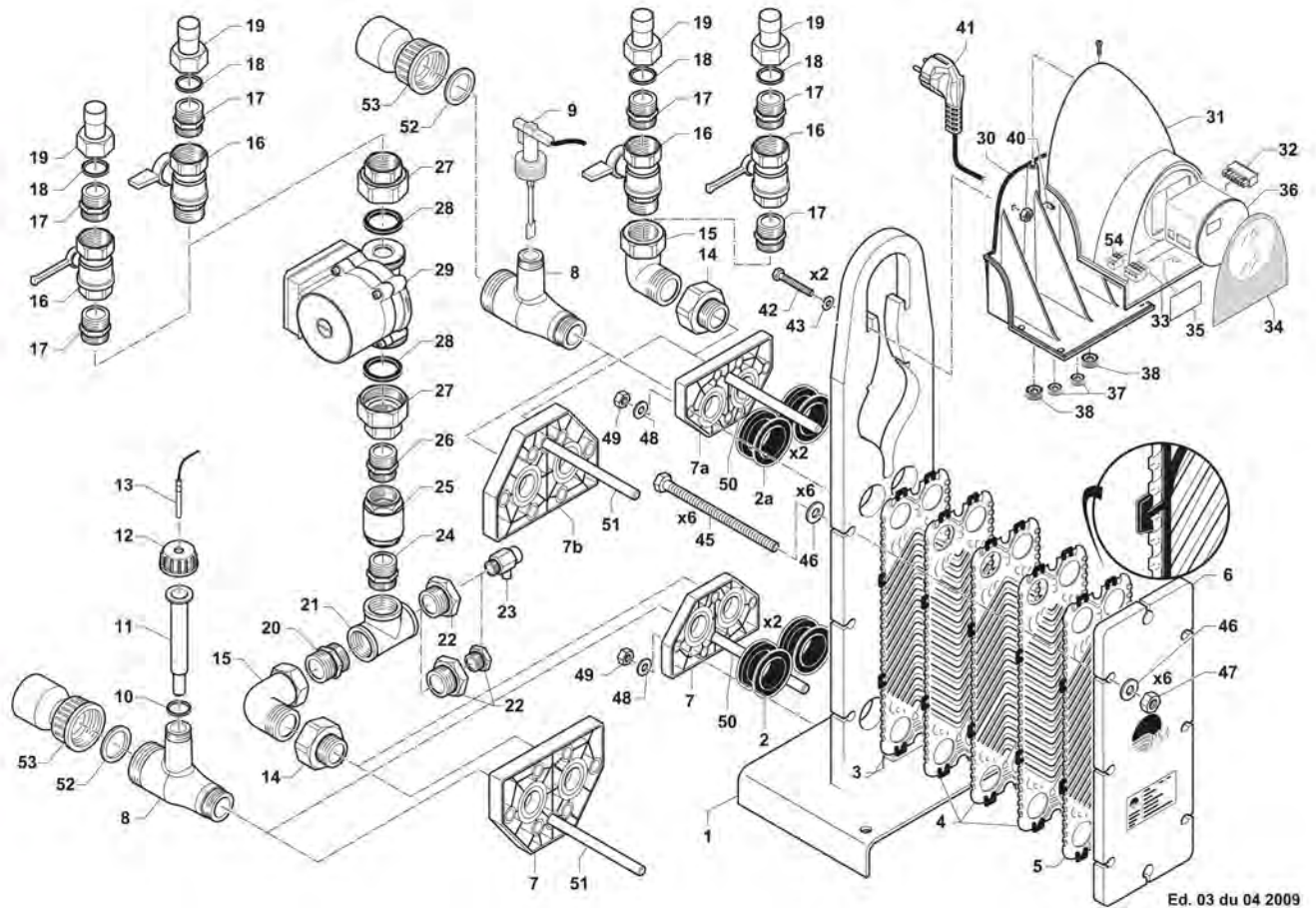




URANUS +



Ed. 03 du 04 2009



Repère	Désignation	Référence
Pièces détachées électriques		
9	Interrupteur de débit Noryl	WSK02022
13	Sonde de thermostat digital PTC 100	WCE01311
29	Circulateur UP35/70 + jeu de 2 raccords 26/34 et joints	R07120
	Circulateur UAP35/70/120 + jeu de 2 raccords 26/34 et joints	R07121
27 28	Jeu de 2 raccords 26/34 et joints	WGR01540
29	Circulateur UP120/240 et UAP240 + jeu de 2 raccords 33/42 et joints	R07123
27 28	Jeu de 2 raccords 33/42 et joints	WGR01541
36	Régulateur ECP 200** (ou EVX 402)	WCE02684
34	Adhésif façade coffret électrique	WSR02735
A	Régulateur digital ECP 233	WCE01308
B	Régulateur digital nu FK 151	WCE02925
C	Transfo de thermostat digital	WCE01305
D	Coffret électrique avec interrupteur de débit et sonde	W49COFUR
	Régulateur circulaire digital EC5133 avec sonde pour réchauffeurs électriques	WCE01313
Plaques		
UP35/70 et UAP35/70/120		
3	Plaque titane d'entrée T2*	WCV01183
4	Plaque intermédiaire TITANE T2*	WCV01185
5	Plaque titane de sortie TITANE T2*	WCV01187
UP120/240 et UAP240		
3	Plaque titane d'entrée M3*	WCV01184
4	Plaque intermédiaire TITANE M3*	WCV01186
5	Plaque titane de sortie TITANE M3*	WCV01188
UP 105 et 140		
3	Plaque titane d'entrée V4	WCV01178
4	Plaque intermédiaire V4	WCV01168
5	Plaque titane de sortie V4	WCV01181
ECP ou EC/PP 200		
3	Plaque titane d'entrée V8	WCV01179
4	Plaque intermédiaire V8	WCV01170
5	Plaque titane de sortie V8	WCV01182
Autres		
2	Joint manchette EPDM (UP 35/70)	WCV01171
	Joint manchette EPDM (UP 120/240)	WCV01172
7	Bride plastique UP 35-70 +2 x joints 24/31 + UAP 35-70-120	R07235
	Bride plastique UP 120-240 +2 x joints 24/31 + UAP240	R07234
8	Té polyamide	WIB01633
10 11 12	Doigt de gant polyamide plat (non fileté) + bouchon percé et joint 20/27	WKITDGT
12	Bouchon 20/27 femelle non percé	WNS01751
10	Joint 20/27	WNS01780
25	Clapet anti retour 26/34	WCL03431
53 52	Jeu de 2 raccords demi-union + joints	W20RDU

* Pour toutes commandes de pièces détachées, veuillez nous préciser le numéro de série de l'échangeur.

** Nous rappeler impérativement le modèle de l'appareil.