



ZODIAC

RE//

Réchauffeur électrique industriel.



- Pour les bassins plus importants (plus de 150 m³)
- Installation simple
- Régulateur digital complet (thermostat, temporisation...)
- Robustesse maximale (brides EPDM, raccordement Hypalon)



	Moyenne puissance				Grosse puissance			
	RE/I 30	RE/I 36	RE/I 42	RE/I 48	RE/I 60	RE/I 84	RE/I 96	RE/I 120
Modèle triphasé	W40TIT30	W40TIT36	W40TIT42	W40TIT48	W40TIT60	W40TIT84	W40TIT96	W40TIT120

Caractéristiques techniques	Moyenne puissance				Grosse puissance			
	RE/I 30	RE/I 36	RE/I 42	RE/I 48	RE/I 60	RE/I 84	RE/I 96	RE/I 120
Volume maximum m ³ *	Nous consulter				Nous consulter			
Tension	Triphasé 400 V/50 Hz				Triphasé 400 V/50 Hz			
Intensité absorbée (A)**	44	52	61	70	87	122	133	174
Puissance (kW) ***	18 + 12	24 + 12	24 + 18	24 + 24	36 + 24	48 + 36	48 + 48	60 + 60
Débit d'eau (m ³ /h)	20 à 30 m ³ /h				30 à 50 m ³ /h			
Raccordement hydraulique	1/2 Unions PVC Ø 63 à coller				2 brides DN 80			
Poids (kg)	30	30	30	30	49	51	55	58

* Veuillez nous envoyer le questionnaire pour bilan informatisé page 13.

** Tolérance tension efficace + 6 - 10 % Fourniture réseau EDF

*** Tolérance fabrication + ou - 5 %

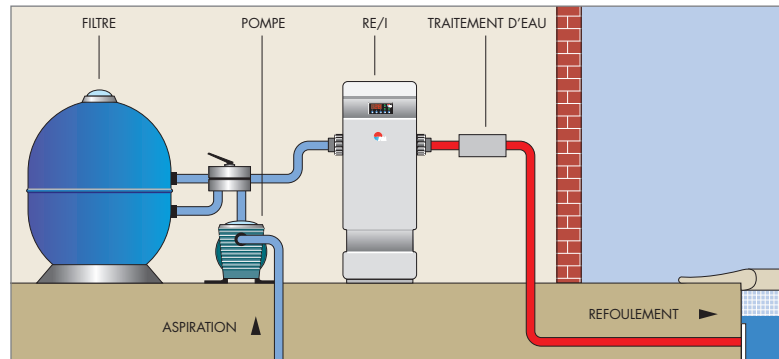


RE//



INSTALLATION

- Raccordement en ligne par deux unions PVC Ø 63 (RE/I 30 à 48) ou par deux brides DN 80 (RE/I 60 à 120).
- Sens de circulation indifférent : il suffit de retourner l'interrupteur de débit et les sondes de régulation.
- Prévoir un by-pass si débit pompe de filtration supérieur à 30 m³/h.
- Alimentation électrique en triphasé 400 Volts avec protection par un disjoncteur différentiel 30 mA en tête de ligne (non fourni).



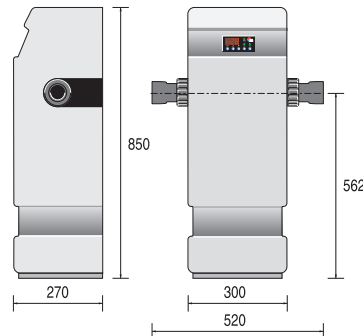
EQUIPEMENTS

Boîtier électrique pré-câblé avec :

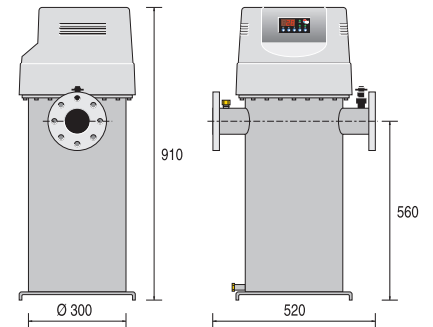
- Thermostat de précision ($\pm 0,5^{\circ}\text{C}$) à affichage digital.
- Limiteur haute température à sécurité positive.
- Interrupteur de débit.
- Interrupteurs de commande lumineux.
- Contacteurs de puissance.
- Étanchéité des épingles par bride **EPDM**.
- Raccordements électriques surmoulés **HYPALON**.
- Forme en U permettant un montage simplifié et une rétention d'eau.
- Modulation de puissance (2 étages manuels) réalisée d'origine.

DIMENSIONS (en mm)

RE/I moyenne puissance (RE/I 30 à 48)

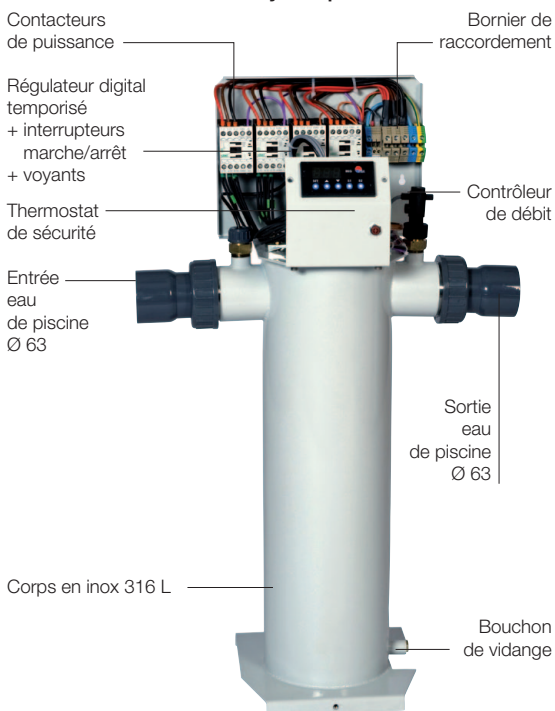


RE/I grosse puissance (RE/I 60 à 120)



DESCRIPTIF

RE/I moyenne puissance



RE/I grosse puissance

