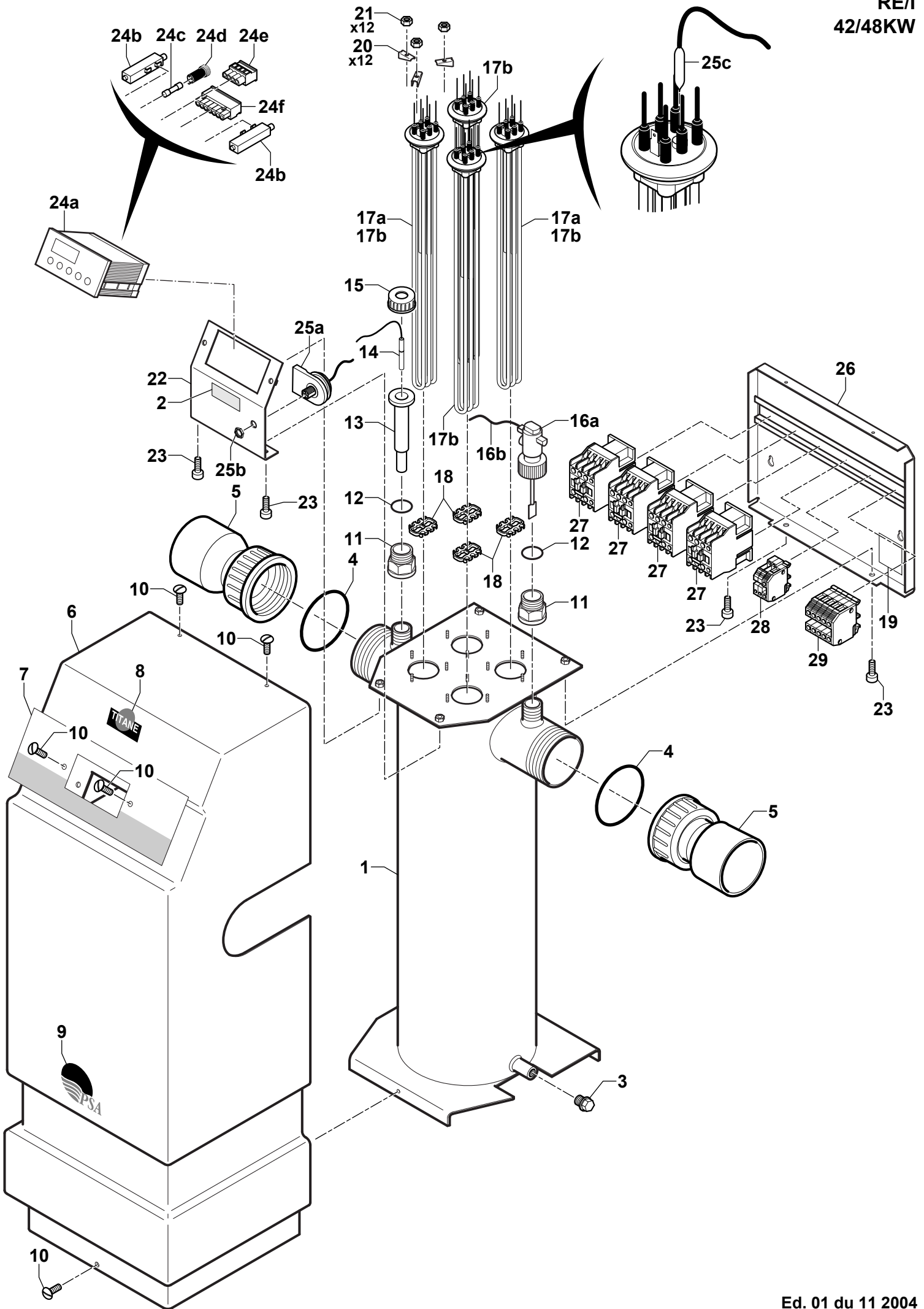


REI de 30 et 36 KW

N°	Réf. PSA	DESCRIPTION	QT
1	WSL02092	Cuve Inox	1
2		Adhésif plaque signalétique	
3	WCL01319	Bouchon laiton 12/17 M	1
4		Joint pour raccord 5	2
5	WNS01767	Raccord 1/2 Union Ø 63 à coller 2 1/2 "	2
6	WRB01856	Capot thermoformé	1
7		Adhésif d'habillage	1
8	WTI02269	Adhésif logo Titane	1
9	WTI02273	Adhésif logo PSA	1
10	WFI01449	Vis fixation capot	3
11	WCL01345	Mamelon laiton 20/27 F - 20/27 M	2
12	WNS01780	Joint plat 20/27	2
13	WIB01624	Doigt de gant plat	1
14	WCE01311	Sonde de régulation	1
15	WNS01751	Bouchon PVC percé 20/27	1
16a	WSK02014	Interrupteur de débit	1
16b		Reed interrupteur de débit	
17a	WEG01413	Résistance droite 6 kW TI	
17b	WEG01415	Résistance droite 12 kW TI	
18	WIB01610	Entretoise résistance	3
19	WTI02278	Adhésif "Télécommande en attente ..."	1
20	WEG01403	Etrier résistance	12
21	WHR01584	Ecrou de fixation d'étrier	12
22		Tôle de façade pour régulation/sécurité	
23	WFI01454	Vis de fixation	4
24a	WCE01307	Régulateur ECP 230	1
24b		Fixation	
24c	WRD01864	Fusible 3,15A	
24d		Porte fusible	
24e		Connecteur 4 B	
24f		Connecteur 7 B	
25a	WIN01641	Thermostat de sécurité	1
25b	WHR01584	Ecrou de fixation thermostat de sécurité	
25c		Bulbe thermostat de sécurité	
26		Tôle de fond pour composants électriques	
27	WCF01068	Contacteur de puissance	3
28	WCC01300	Bornier de télécommande et borne Neutre	1
29		Bornier d'alimentation générale	
30	WEG02950	Platine résistance (coupelle)	1
31	WEG01410	Bride caoutchouc	1

NP = Non Présent sur appareil



REI de 42 et 48 KW

N°	Réf. PSA	DESCRIPTION	QT
1	WSL02092	Cuve Inox	1
2		Adhésif plaque signalétique	
3	WCL01319	Bouchon laiton 12/17 M	1
4		Joint pour raccord 5	2
5	WNS01767	Raccord 1/2 Union Ø 63 à coller 2 1/2 "	2
6	WRB01856	Capot thermoformé	1
7		Adhésif d'habillage	1
8	WTI02269	Adhésif logo Titane	1
9	WTI02273	Adhésif logo PSA	1
10	WFI01449	Vis fixation capot	3
11	WCL01345	Mamelon laiton 20/27 F - 20/27 M	2
12	WNS01780	Joint plat 20/27	2
13	WIB01624	Doigt de gant plat	1
14	WCE01311	Sonde de régulation	1
15	WNS01751	Bouchon PVC percé 20/27	1
16a	WSK02014	Interrupteur de débit	1
16b		Reed interrupteur de débit	
17a	WEG01413	Résistance droite 6 kW TI	
17b	WEG01415	Résistance droite 12 kW TI	
18	WIB01610	Entretoise résistance	4
19	WTI02278	Adhésif "Télécommande en attente ..."	1
20	WEG01403	Etrier résistance	12
21	WHR01584	Ecrou de fixation d'étrier	12
22		Tôle de façade pour régulation/sécurité	
23	WFI01454	Vis de fixation	4
24a	WCE01307	Régulateur ECP 230	1
24b		Fixation	
24c	WRD01864	Fusible 3,15A	
24d		Porte fusible	
24e		Connecteur 4 B	
24f		Connecteur 7 B	
25a	WIN01641	Thermostat de sécurité	1
25b		Ecrou de fixation thermostat de sécurité	
25c		Bulbe thermostat de sécurité	
26		Tôle de fond pour composants électriques	
27	WCF01068	Contacteur de puissance	4
28	WCC01300	Bornier de télécommande et borne Neutre	1
29		Bornier d'alimentation générale =	
	WCC03282	Borne bleu 6/10 mm	1
	WCC02754	Borne 16 mm beige vis / vis	3
	WCC02756	Borne 16 mm bleu vis / vis	1
	WCC02757	Borne 16 mm terre vis / vis	1

NP = Non Présent sur appareil