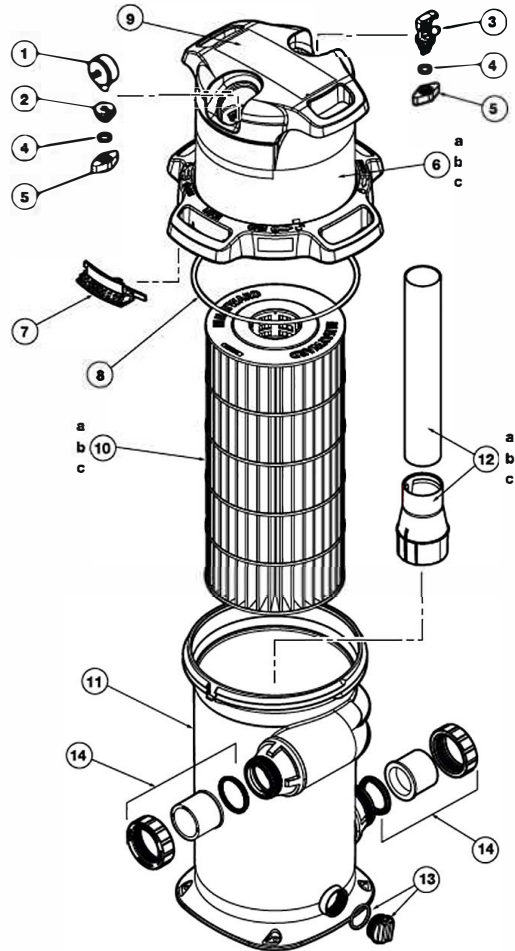


# SwimClear™ Mono Cartouche

SwimClear™ Single Element

C100SE  
C150SE  
C200SE



C100SE / C150SE / C200SE

N°	Description <sup>(1)</sup>	Nb	Ref
1	Pressure Gauge • Manomètre • Manometer • Manómetro • Manometro • Manometer • Manómetro • Манометр	1	ECXZ1261
2	Gauge / Port Adapter • Adaptador manómetro / Record • Adapter Manometer / Stutzen • Adaptador manómetro / Racor Adaptador manómetro/racordo • De Adapter van de maat/van de Haven • Calibre/Adaptador Portêrto • Разъем крепления манометра	1	CXK100DL
3	Air Relief Assembly with 'O' Ring • Ensemble purgeur avec joint torique • Entlüftersatz mit Ringdichtung • Conjunto de purgador con junta tórica • Complesivo spurgatore con O-ring • Dichting met O-ring • Conjunto purgador com junta tórica • Воздушный клапан с уплотнительным кольцом	1	CXRLV1001
4	Joint torique • O-Ring Kit • O-Ring • Junta tórica • Guarnizione o'ring • O-ring • Junta tórica • Уплотнительное кольцо	2	CXGAR1001
5	Adapter Nut (x2) • Ecuip d'adaptateur (x2) • Adaptermutter (x2) • Tuerca de adaptador (x2) • Dado dell'adattatore (x2) • Moer verloopstuk (x2) • Tuerca de adaptador (x2) • Адаптер (x2)	2	CXK1000N
6	Filterhead • Tête de filtre • Filterkopf • Cabeza de filtro • Coperchio del filtro • Het hoofd van de filter • Cabeça do filtro • Крышка		
6a	C100SE	1	CX100B
6b	C150SE	1	CX150B
6c	C200SE	1	CX200B
7	Locking Ring Latch • Clef de verrouillage • Verriegelung Verschlussmutter • Bloqueo de tuerca de cierre • Blocco dell'anello di serraggio • De Klink van de Ring van het sluiten • Trava Do Anel Travando • Замок фиксирующего кольца	1	CXLR1001
8	Filter Head O-Ring • Joint torique de couvercle • Deckeldichtung • Junta tórica de la tapa • Guarnizione coperchio filtro • De hoofd O-ring van de filter • Junta tórica Principal Do Filtro • Уплотнительное кольцо	1	CXFRH1001
10	Cartridge Element • Cartouche • Patrone • Cartucho • Cartuccia • Patron • Cartucho • Картридж		
10a	C100SE	1	CX100XRE
10b	C150SE	1	CX150XRE
10c	C200SE	1	CX200XRE
11	Filter, Lower Body • Filtre, Partie inférieure • Filter, Unterteil • Filtro, Parte inferior • Filtro, Parte Inferiore • Filter, Binnenge-deelte • Filtro, Parte Inferior • Корпус фильтра	1	CXFA1001
12	Diffuser • Diffuseur • Leifapparat • Difusor • Diffusore • Verspreider • Difusor • Диффузор		
12a	C100SE	1	CXFDA100
12b	C150SE	1	CXFDA150
12c	C200SE	1	CXFDA200
13	Drain Plug with 'O' Ring • Bouchon de vidange avec joint torique • Ablassstopfen mit Ringdichtung • Tapón de vaciado con junta tórica • Tappo di scarico con O-ring • Aftapplug met O-ring • Tampa de esvaziamento com junta tórica • Сливная пробка с уплотнительным кольцом	1	SP1022CBLK
14	Kit de raccordement (63mm) • Union Connection Kit (63mm) • Klemmerarbeinstallationsatz (63mm) • Kit de la plomeria (63mm) • Coredo dell'impianto idraulico (63mm) • De uitrusting van het loodgieterswerk (63mm) • Jogo do encanamento (63mm) • Соединительный фитинг с контргайкой (63mm)	1	SP320JNKIT63
14'	Kit de raccordement (50mm) • Union Connection Kit (50mm) • Klemmerarbeinstallationsatz (50mm) • Kit de la plomeria (50mm) • Coredo dell'impianto idraulico (50mm) • De uitrusting van het loodgieterswerk (50mm) • Jogo do encanamento (50mm) • Соединительный фитинг с контргайкой (50mm)	1	SP270JNKIT50

(1) Description / Description / Bezeichnung / Descripción / Descrizione / Beschreibung / Descrição / Описание