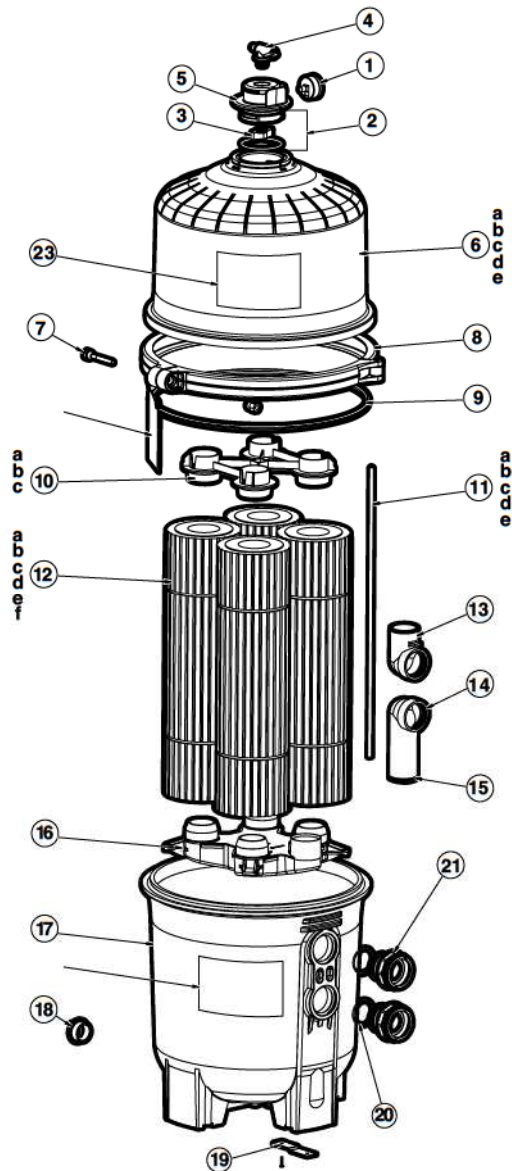


SwimClear™

C3025  
C4025  
C5025



C3025 / C4025 / C5025

N°	Description <sup>(1)</sup>	Nb	Ref
1	Pressure Gauge • Manomètre • Manómetro • Manómetro • Manometro • Manometer • Manómetro • Манометр	1	ECX2712B1
2	O-Ring KIT (x2) • Joint torique de soupape de décompression (x2) • O-Ring Für Entlüftungsventil (x2) Junta tórica de holgura de descompresión (x2) • Guarnizione o'ring (x2) • Набор уплотнительных колец	1	DEX2420Z8A
3	Adapter Nut • Ecrou d'adaptateur • Adaptermutter • Tuerca de adaptador • Dado de l'adattore • Moer verloopstuk Tuerca de adaptador • Адаптер	1	CX1000N
4	Air Relief Assembly with 'O' Ring • Ensemble purgeur avec joint torique • Entlüftersatz mit Ringdichtung Conjunto de purgador con junta tórica • Complesivo spurgatore con O-ring • Ontluchter met O-ring Conjunto purgador com junta tórica • Воздушный клапан с уплотнительным кольцом	1	CX1000V
5	Manual Air relief assembly • Purgeur d'air manuel • Ausblasventil • Purgador de aire • Spurgo aria • Ontluchter Conjunto purgador com junta tórica • Регулируемый воздушный клапан	1	DEX2420MAR2
6a	Filter head • Tête de filtre • Filterkopf • Cabeza de filtro • Coperchio del filtro • Het hoofd van de filter • Cabeça do filtro • Крышка	1	DEX2420BTC
6b	Filter head • Tête de filtre • Filterkopf • Cabeza de filtro • Coperchio del filtro • Het hoofd van de filter • Cabeça do filtro • Крышка	1	DEX3620BTC
6c	Filter head • Tête de filtre • Filterkopf • Cabeza de filtro • Coperchio del filtro • Het hoofd van de filter • Cabeça do filtro • Крышка	1	DEX4820BTC
6d	Filter head • Tête de filtre • Filterkopf • Cabeza de filtro • Coperchio del filtro • Het hoofd van de filter • Cabeça do filtro • Крышка	1	DEX6020BTC
6e	Filter head • Tête de filtre • Filterkopf • Cabeza de filtro • Coperchio del filtro • Het hoofd van de filter • Cabeça do filtro • Крышка	1	DEX7220BTC
7	Sleeve nut Assembly • Tige de serrage • Überwurfmutter • Tuerca de manguito • Dado di chiusura De nootassemblage van de koker • Conjunto de porca da luva • Гайка распорной втулки	1	DEX2421J2
8	Clamp assembly with spring assembly • Cerclage • Umreifung • Zunchado • Fascetta di fissaggio De assemblage van de klem • Conjunto da braçadeira • Хомут	1	DEX2421JKIT
9	Filter Tank O-Ring • Joint torique de corps de filtre • O-Ring Filterkörper • Junta tórica do corpo de filtro Guarnizione O'Ring corpo del filtro • O-ring van het huis • Junta tórica do corpo • Грязекладка	1	DEX2422Z2
10	Top Collector Manifold • Collecteur supérieur • Obere Kollektor • Colector superior • Collettore superiore De hoogste Verzameling van de Collector • Distribuidor Superior Do Coletor • Верхняя коллекторная плита		
10a	C2020	1	CX2020DA
10b	C3020 & C4020	1	CX3020DA
11	Air Relief Tube • Tube de purge d'air • Lüftungsschlauch • Tubo purga aire • Tubo di spurgo aria De Buis van de Hulp van de lucht • Tubo Do Relevo Do Ar • Трубка воздушного клапана		
11a	C2020/C2025	1	CX800Z4
11b	C3020/C3025	1	CX3000Z3
11c	C4020/C4025	1	CX4000Z3
11d	C5020/C5025	1	CX5000Z3
12	Cartridge Element • Cartouche • Patrone • Cartucho • Cartuccia • Patron • Cartucho • Картридж		
12a	C2020/C2025	4	CX480XRE
12b	C3020/C3025	4	CX580XRE
12c	C4020/C4025	4	CX880XRE
12d	C4520	4	CX875RE
12e	C5020/C5025	4	CX1280XRE
12f	C5520	4	CX1380RE
13	Inlet Elbow • Coude d'entrée • Eingangswinkel • Codo de entrada • Gomito di entrata • De Elleboog van de Inham Cotovelo Da Entrada • Верхнее колено	1	CX3000F1
14	Outlet Elbow • Coude de sortie • Ausgangswinkel • Codo de saída • Gomito di uscita • De Elleboog van de afzet Cotovelo Da Tomada • Нижнее колено	1	CX3020FB
15	O-Ring • Joint torique de coude • O'Ring • Junta tórica • Guarnizione O'ring • O-ring • Junta tórica Уплотнительное кольцо	1	DEX360M
16	Bottom Collector Manifold • Collecteur inférieur • Unterer Kollektor • Colector inferior • Collettore inferiore De Verzameling van de Collector van de bodem • Distribuidor Inferior Do Coletor • Нижняя коллекторная плита	1	CX3000C
17	Filter, Lower Body • Filtre, Partie inférieure • Filter, Unterteil • Filtro, Parte inferior • Filtro, Parte inferiore Filter, Binnegehalte • Filtro, Parte inferior • Корпус фильтра	1	DEX2420ATC
18	Drain Plug with 'O' Ring • Bouchon de vidange avec joint torique • Ablassstopfen mit Ringdichtung Tapón de vaciado con junta tórica • Tappo di scarico con O-ring • Aftapplug met O-ring Tampa de esvaziamento com junta tórica • Сливная пробка с уплотнительным кольцом	1	SP1022C
19	Strap Kit (includes : 2 straps, 2 screws, optional) • Kit de fixation (2 pattes, 2 vis) • BefestigungsSatz • Equipo de fijación Kit di fissazione • Vaststellingskit • Conjunto de fixação • Набор креплений (опция)		DEX2420DCKIT
20	O-Ring • Joint torique de traversée • O'Ring • Junta tórica • Guarnizione O'ring • O-ring • Junta tórica Уплотнительное кольцо	2	SX0220Z2
21	Bulkhead Fitting • Traversée de paroi • Durchführung • Passamuro • Passante • De Montage van het waterdichte schot Encaixe De Anteparo • Фитинг	2	DEX2420F

(1) Description / Description / Bezeichnung / Descripción / Descrição / Beschrijving / Descrição / Описание