

Filtres à Diatomée

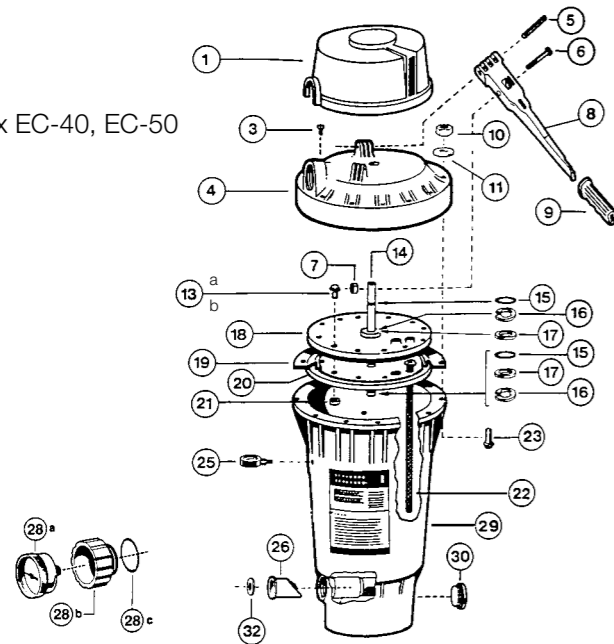
DE Filters

Kieselgurfilter • Filtros de diatomea • Filtri a diatomee

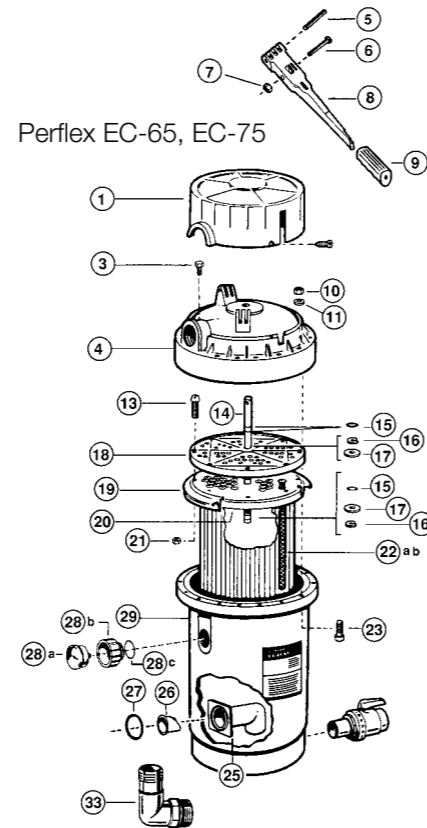
Filtro de Diatomite • Diatomeefilters

Диатомитовые фильтры

Perflex EC-40, EC-50



Perflex EC-65, EC-75



EC40 / EC50 / EC65 / EC75

N°	Description ⁽¹⁾	Nb	Ref
1	Bump Mechanism Cover • Couvercle de mécanisme • Deckel Pendelmechanismus • Tapa de mecanismo oscilante Coperchio del meccanismo oscillante • De Dekking van het Mechanisme van de buil • Tampa Do Mecanismo Da Colisão • Крышка	1	ECX11156*
	EC50	1	ECX11206*
	EC65 / EC75	1	ECX11194AT*
4	Filter Head with Vent Valve • Tête de filtre avec purgeur d'air • Filterkopf mit Entlüftungsventil • Cabeza de filtro con válvula de puesta a la atmósfera Calotta filtro con tappo di spurgo, avorio • Het Hoofd van de filter met de Klep van de Opening • Cabeça do filtro com válvula de respiradouro	1	ECX10334P*
	Крышка с воздушным клапаном	1	ECX11184AT*
	EC40/EC50	1	ECX10334P*
	EC65/EC75	1	ECX11194AT*
5	Pivot Pin • Goupille d'axe • Achsstift • Tapa • Perno • De Speld van de spil • Pino De Pivotalamento • Ось	2	ECX10029*
	EC40 / EC50	2	ECX1013
	EC65 / EC75	2	ECX1013
6	Shoulder Screw • Vis à épaulement • Absatzschraube • Tornillo con refuerzo • Vite rinforzata • De Schroef van de schouder • Parafuso De Ombro	1	ECX4236
	Комплект винтов	1	ECX4236
	EC40/EC50	1	ECX4236
	EC65/EC75	1	ECX4236
7	Locknut • Ecrou de serrage • Sicherungsmutter • Tuerca freno • Ghiera di chiusura • Borgmoer • Contraporca • Гайка	1	ECX4249*
8	Bump Handle • Levier du mécanisme oscillant • Hebel Pendelmechanismus • Palanca del mecanismo oscilante • Leva meccanismo oscillante	1	ECX1040
	Het Handvat van de buil • Punho Da Colisão • Рычаг		

EC40 / EC50 / EC65 / EC75

N°	Description ⁽¹⁾	Nb	Ref
9	Handlen Grip • Poignée de levier • Hebelgriff • Mango de palanca • Impugnatura della leva • De Greep van Handlen • Aperto De Handlen • Рукотка	1	ECX1037B*
11	Washer • Rondelle • Unterlegscheibe • Arandela • Rondella • Schijfje • Arruela • Шайба	10	ECX1077*
	EC40	12	ECX1077*
	EC50	30	ECX1077*
	EC65 / EC75		
13	Tube Sheet Screw • Vis de plateau • Schraube Rohrtragplatte • Tornillo de placa portatubo • Vite piastra porta-tubi • Schroef van blad	6	SPX1500N1*
	Parafuso de bandeja • Комплект винтов	12	SPX1500N1*
	EC40	16	SPX1500N1*
	EC50		
	EC65 / EC75		
14	Bump Shaft • Axe de mécanisme oscillant • Asche Pengelmechanismus • Eje de mecanismo oscilante • Albero del meccanismo oscillante	1	ECX1110*
	De Schacht van de buil • Eixo Da Colisão • Шток		
	EC65 / EC75		
15	O-Ring (x3) • Joint torique de l'axe (x3) • O'Ring (x3) • Junta tórica (x3) • Guarnizione O'ring (x3) • O-ring (x3) • Junta tórica (x3) • Уплотнительное кольцо (x3)	2	ECX9611246PAK3
	EC40 / EC50	3	ECX9611246PAK3
	EC65 / EC75		
16	Retainer (x2) • Circlip d'axe (x2) • Arretierung (x2) • Retén (x2) • Fissaggio (x2) • Pal (x2) • Retentor (x2) • Фиксатор (x2)	2	ECX1014PAK2
17	Thrust Washer • Rondelle sous circlip • Druckscheibe • Arandela de tope • Rondella di spinta • De Wasmachine van de duw • Arruela De Pressão • Шайба	2	ECX1011
18	Tube Sheet (Top) • Plateau supérieur • Rohrtragplatte (obere) • Placo portatubo (superior) • Piastra porta-tubi superiore • Hoger blad	2	ECX1104
	Bandeja superior • Верхняя решетка	1	ECX1104
	EC40 / EC50		
	EC65 / EC75		
19	Diaphragm Gasket • Joint de plateau • Membrandichtung • Junta de membrana • Guarnizione della membrana • Verbindingsstuk van blad	1	ECX1003*
	Junta de bandeja • Прокладка с диафрагмой	1	ECX1105*
	EC40 / EC50		
	EC65 / EC75		
20	Tube Sheet (Bottom) • Plateau inférieur • Rohrtragplatte (untere) • Placa portatubo (inferior) • Piastra porta-tubi inferiore • Lager blad	1	ECX1004*
	Bandeja inferior • Нижняя решетка	1	ECX1103
	EC40 / EC50		
	EC65 / EC75		
21	Tube Sheet Nut • Ecrou de plateau • Mutter Rohrtragplatte • Tuerca de placa portatubo • Dado della piastra porta-tubi • Noot • Porca de bandeja • Комплект гаек	6	SPX1500Y1
	EC40	12	SPX1500Y1
	EC50	16	SPX1500Y1
	EC65 / EC75		
22	Flex-Tube Assembly • Bougie • Unterbaugruppe • FlexTube Subconjunto • Flex-tubo Tubo flessibile • Flex-buis Assemblage	72	ECX1031PAK5
	Conjunto Do Flexion-Tubo • Гибкая трубка в сборе	72	ECX1032PAK10
	EC40 (x5)	72	ECX1032PAK10
	EC50 (x10)	120	ECX1031PAK5
	EC65 (x5)	120	ECX1032PAK10
	EC75 (x10)	120	ECX1032PAK10
23	Filter Head Screw • Vis de tête de filtre • Schraube Filterkopf • Tuerca de cabeza de filtro • Vite calotta del filtro • De Hoofdschroef van de filter	10	ECX10271*
	Parafuso Principal Do Filtro • Комплект винтов	12	ECX10271*
	EC40	15	ECX1642215
	EC50		
	EC65 / EC75		
25	Elbow Ass'y w/Check Valve • Raccord coudé avec soupape • Rohrkrümmen mit Ventil • Racor acodado con válvula • Gomito con valvola di non-ritorno	1	ECX4220A
	De Assemblage van de elleboog met de Klep van de Controle • Conjunto do cotovelo com válvula de verificação • Колено в сборе с обратным клапаном	1	ECX4077B1*
	89--> EC65 / EC75		
26	Check Valve Only • Clapet anti-retour • Ventil allein • Válvula sola • Valvola di non ritorno • Slechts de Klep van de controle	1	ECX4077B1*
	Válvula De Verificação Somente • Обратный клапан		
27	O-Ring • Joint torique • O'Ring • Junta tórica • Guarnizione O'ring • O-ring • Junta tórica • Уплотнительное кольцо	1	SPX1500W
	EC65 / EC75		
28a	Pressure Gauge • Manomètre • Manometer • Manómetro • Manometro • Manometer • Manómetro • Манометр	1	ECX2712B1
28b	Gauge / Port Adapter • Adaptateur manomètre / Raccord • Adapter Manometer / Stutzen • Adaptador manómetro / Racor	1	ECX12866*
	Adattatore manometro/raccordo • De Adapter van de maat/van de Haven • Calibre/Adaptador Português • Разъем крепления манометра		
	EC50 / EC65 / EC75		
28c	Adapter O-Ring • Joint torique d'adaptateur • O-Ring Adapter • Junta tórica de adaptador • Guarnizione O'ring adattatore • O-ring • Junta tórica	1	ECX1287*
	Уплотнительное кольцо		
	EC50 / EC65 / EC75		
29	Filter Body • Corps de filtre • Filterkörper • Cuerpo de filtro • Corpo del filtro • Het Lichaam van de filter • Corpo De Filtro • Корпус фильтра	1	ECX10344P*
	EC40 / EC50	1	ECX11184AT*
	EC65 / EC75		
30	Drain Plug with 'O' Ring • Bouchon de vidange avec joint torique • Ablassstopfen mit Ringdichtung • Tapón de vaciado con junta tórica	1	SP1022C
	Tappo di scarico con O-ring • Aftapplug met O-ring • Tampa de esvaziamento com junta tórica • Сливная пробка в сборе		
	EC40 / EC50		
	EC65 / EC75		
32	Flow Controller • Réducteur de débit • Durchflusswächter • Controlador de caudal • Controllo del flusso con valvola	1	ECX1055*
	Het Controlemechanisme van de stroom • Controlador Do Fluxo • Регулятор потока		
33	Elbow-hose adapter • Adaptateur coudé • Adapter Schlauch-Winkel • Codo adaptador • Addator del gomito • Elleboog-slang adapter	2	SPX1105Z4
	Adaptador da Cotovelo-mangueira • Колено		
	EC65/EC75		
—	Flex-Tube Nest Assembly (13-->22) • Intérieur complet de bougie (13-->22) • Unterbaugruppe Schäftung Flex-Tube (13-->22)		
	Subconjunto de encaje Flex-Tubo (13-->22) • Gruppo tubi flessibili (13-->22) • Flex-buis de Assemblage van het Nest (13 --> 22)		
	Conjunto Do Ninho Do Flexion-Tubo (13 --> 22) • Гнездо гибкой трубки в сборе		
	EC40	—	ECX1035
	EC50	—	ECX1036
	EC75	—	ECX125175*

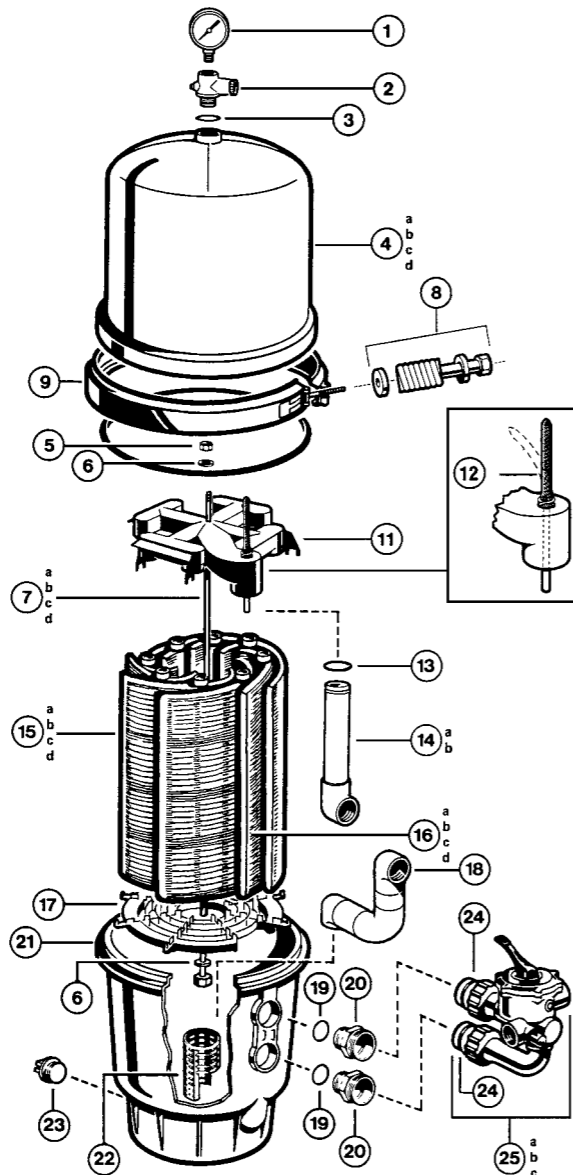
* Dans la limite des stocks disponibles - Limited quantity available - In der Grenze ihres bestandes verfügbar auf diesem artikel - En la limite de cantidades disponibles
Nella limita dei stocchi disponibili - Disponibilidade de stock limitado - количество ограничено

Filtres à Diatomée

DE Filters

Kieselgurfilter • Filtros de diatomea • Filtri a diatomee
 Filtro de Diatomite • Diatomeefilters
 Диатомитовые фильтры

Micro Clear
 DE2400,
 DE3600,
 DE4800,
 DE6000



Micro Clear DE 2400, DE 3600, DE 4800, DE 6000

N°	Description ⁽¹⁾	Nb	Ref
1	Pressure Gauge • Manomètre • Manometer • Manómetro • Manometro • Manometer • Manómetro • Манометр	1	ECX271261
2	Relief Valve/Gauge Adapter Assy • Purgeur d'air et adaptateur de manomètre • Entlüfungsventil und Manometerträger Válvula de descompresión y soporte de manómetro • Valvola di spurgo e supporto manometro Aftapkraan van lucht en adapter van manometer • Purgeur de air e adaptador de manómetro • Воздушный клапан	1	DEX2400S
3	Relief Valve Assembly O-Ring • Joint torique d'adaptateur • O-Ring für Entlüfungsventil Junta tórica de holgura de descompresión • Guarnizione O'ring • De O-ring van de Assemblage van de Afblaasklep Junta tórica Do Conjunto De Válvula De Escape • Воздушный клапан в сборе	1	SX0200Z5
4b	Filter Head • Tête de filtre • Filterkopf • Cabeza de filtro • Coperchio del filtro • Het Hoofd van de filter • Cabeça Do Filtro • Крышка	1	DEX3600BT*
5	Retainer Nut, 5/16", 18 • Ecrrou de tige de fixation 18 • Sicherungsmutter, 5/16 Zoll, 18 • Tuerca de retención 5/16 pulgadas 18 Dado di fissaggio 5/16", 18 • Pal noot 18 • Porca do retentor 18 • Гайка	2	ECX176865

Micro Clear DE 2400, DE 3600, DE 4800, DE 6000

N°	Description ⁽¹⁾	Nb	Ref
6	Washer • Rondelle • Unterlegscheibe • Arandela • Rondella • Schijffe • Arruela • Шайба	2	ECX1109*
7a	Retainer Rod • Tige de fixation • Befestigungsstange • Barra de fijación • Barra di fissaggio • Pal staaf • Haste do retentor • Шпилька	1	DEX2400R
7b	Retainer Rod • Tige de fixation • Befestigungsstange • Barra de fijación • Barra di fissaggio • Pal staaf • Haste do retentor • Шпилька	1	DEX3600R
7c	Retainer Rod • Tige de fixation • Befestigungsstange • Barra de fijación • Barra di fissaggio • Pal staaf • Haste do retentor • Шпилька	1	DEX4800R
7d	Retainer Rod • Tige de fixation • Befestigungsstange • Barra de fijación • Barra di fissaggio • Pal staaf • Haste do retentor • Шпилька	1	DEX6000R
11	Top Collector Manifold • Collecteur supérieur • Obere Kollektor • Colector superior • Collettore superiore De hoogste Verzamelleiding van de Collector • Distribuidor Superior Do Coletor • Верхняя коллекторная плита	1	DEX2400C
12	Flex Air Relief Assembly • Système d'évacuation d'air • Unterbaugruppe Entlüftung Flex Air • Subconjunto de purga Flex Air Spurgo aria • Volledige set van het automatisch ontluftsysteem • Purgador completo • Гибкая трубка воздушного клапана	1	DEX2400CR
13	O-Ring • Joint torique de coude • O'Ring • Junta tórica • Guarnizione O'ring • O-ring • Junta tórica • Уплотнительное кольцо	1	DEX2400Z5
15a	Filter Element • Élément filtrant • Filterelement • Elemento filtrante • Supporti filtranti • Filterend element • Elemento filtrador Комплект фильтрующих элементов	7	DEX2400DA
15b	Filter Element • Élément filtrant • Filterelement • Elemento filtrante • Supporti filtranti • Filterend element • Elemento filtrador Комплект фильтрующих элементов	7	DEX3600DA
15c	Filter Element • Élément filtrant • Filterelement • Elemento filtrante • Supporti filtranti • Filterend element • Elemento filtrador Комплект фильтрующих элементов	7	DEX4800DA
15d	Filter Element • Élément filtrant • Filterelement • Elemento filtrante • Supporti filtranti • Filterend element • Elemento filtrador Комплект фильтрующих элементов	7	DEX6000DA
16a	Short Filter Element • Élément filtrant court • Filterelement, kurz • Elemento filtrante, corto • Supporti filtranti corti Element dat kort filtreert • Elemento filtrando curto • Фильтрующий элемент	1	DEX2400DS
16b	Short Filter Element • Élément filtrant court • Filterelement, kurz • Elemento filtrante, corto • Supporti filtranti corti Element dat kort filtreert • Elemento filtrando curto • Фильтрующий элемент	1	DEX3600DS
16c	Short Filter Element • Élément filtrant court • Filterelement, kurz • Elemento filtrante, corto • Supporti filtranti corti Element dat kort filtreert • Elemento filtrando curto • Фильтрующий элемент	1	DEX4800DS
16d	Short Filter Element • Élément filtrant court • Filterelement, kurz • Elemento filtrante, corto • Supporti filtranti corti Element dat kort filtreert • Elemento filtrando curto • Фильтрующий элемент	1	DEX6000DS
17	Filter Element Locator • Centreur d'élément filtrant • Positionierer Kartusche • Posicionador de elemento filtrante • Elemento di fissaggio inferiore Het Merkteken van het Element van de filter • Localizador Do Elemento De Filtro • Нижняя коллекторная плита	1	DEX2400H
19	O-Ring • Joint torique • O-Ring • Junta tórica • Guarnizione O'ring + passanti parete • De O-ring • Juntas tóricas • Уплотнительное кольцо	2	SX200Z3
22	Element Spacer (DE-2400 only) • Ecarteur pour éléments (DE-2400 uniquement) • Spreizer für Kartuschen (nur DE-2400) Separador para elementos (DE-2400 únicamente) • Divaricatore (per DE-2400) • Afstandhouder voor filterroosters (uitsluitend op DE-2400) Distensor para quadros filtrantes (no DE-2400 exclusivamente) • Втулка	1	DEX2400T
23	1 1/2 Drain Plug w/O-Ring • Bouchon de vidange 1,5 pouces avec joint torique • Entleerungsverschluss, 1,5 Zoll mit O-Ring Tarón de vaciado 1,5 pulgadas con junta tórica • Tappo con guarnizione O'ring • Leegmaakdop 1 1/2 met O-ring Bujao de esvaziamento de 1 1/2 com junta tórica • Сливная пробка с уплотнительным кольцом	1	SP1022C
24	Valve O-Ring (x2) • Joint torique (x2) • O-Ring (x2) • Junta tórica (x2) • Guarnizione O'ring + passanti parete (x2) • De O-ring (x2) • Juntas tóricas (x2) • Уплотнительное кольцо (x2)	2	SX200Z4PAK2
25a	Vari-Flo Valve Ass'y - 1 1/2 NPT • Vanne Vari-Flo - 1,5 pouces NPT • Ventil Vari-Flo - 1,5 Zoll NPT • Válvula Vari-Flo 1,5 pulgadas NPT Valvola Vari-Flo 1 1/2 • Van de klep Vari Flo 1,5 NPT • Válvula Vari Flo 1,5NPT • Клапан выбора режима работы 1 1/2	1	SP0710XR50E
25b	Vari-Flo Valve Ass'y - 2" NPT • Vanne Vari-Flo - 2 pouces NPT • Ventil Vari-Flo - 2 Zoll NPT • Válvula Vari-Flo 2 pulgadas NPT Valvola 2, 6 posizioni • Van de klep Vari Flo 2 NPT • Válvula Vari Flo 2NPT • Клапан выбора режима работы 2	1	SP0715XR50E
—	Filter Element Cluster Ass'y (Complete set of elements, collector, locator, etc.) • Ensemble filtrant (jeu complet d'éléments, collecteur, positionneur, etc.) Filterunterbaugruppe (kompletter Satz mit Kartuschen, Kollektor, Positionierer, usw.) Subconjunto filtrante (juego completo de elementos, colector, posicionador, etc.) • Kit filtrante (set completo di collettore, locatore ecc.) • Картридж в сборе	1	DEX2400DC
—	Filter Element Cluster Ass'y (Complete set of elements, collector, locator, etc.) • Ensemble filtrant (jeu complet d'éléments, collecteur, positionneur, etc.) Filterunterbaugruppe (kompletter Satz mit Kartuschen, Kollektor, Positionierer, usw.) Subconjunto filtrante (juego completo de elementos, colector, posicionador, etc.) • Kit filtrante (set completo di collettore, locatore ecc.) • Картридж в сборе	1	DEX3600DC
—	Filter Element Cluster Ass'y (Complete set of elements, collector, locator, etc.) • Ensemble filtrant (jeu complet d'éléments, collecteur, positionneur, etc.) Filterunterbaugruppe (kompletter Satz mit Kartuschen, Kollektor, Positionierer, usw.) Subconjunto filtrante (juego completo de elementos, colector, posicionador, etc.) • Kit filtrante (set completo di collettore, locatore ecc.) • Картридж в сборе	1	DEX4800DC
—	Filter Element Cluster Ass'y (Complete set of elements, collector, locator, etc.) • Ensemble filtrant (jeu complet d'éléments, collecteur, positionneur, etc.) Filterunterbaugruppe (kompletter Satz mit Kartuschen, Kollektor, Positionierer, usw.) Subconjunto filtrante (juego completo de elementos, colector, posicionador, etc.) • Kit filtrante (set completo di collettore, locatore ecc.) • Картридж в сборе	1	DEX6000DC

* Dans la limite des stocks disponibles - Limited quantity available - In der Grenze ihres bestandes verfügbar auf diesem artikel - En la limite de cantidades disponibles
 Nella limita dei stocchi disponibili - Disponibilidade de stock limitado - количество ограничено

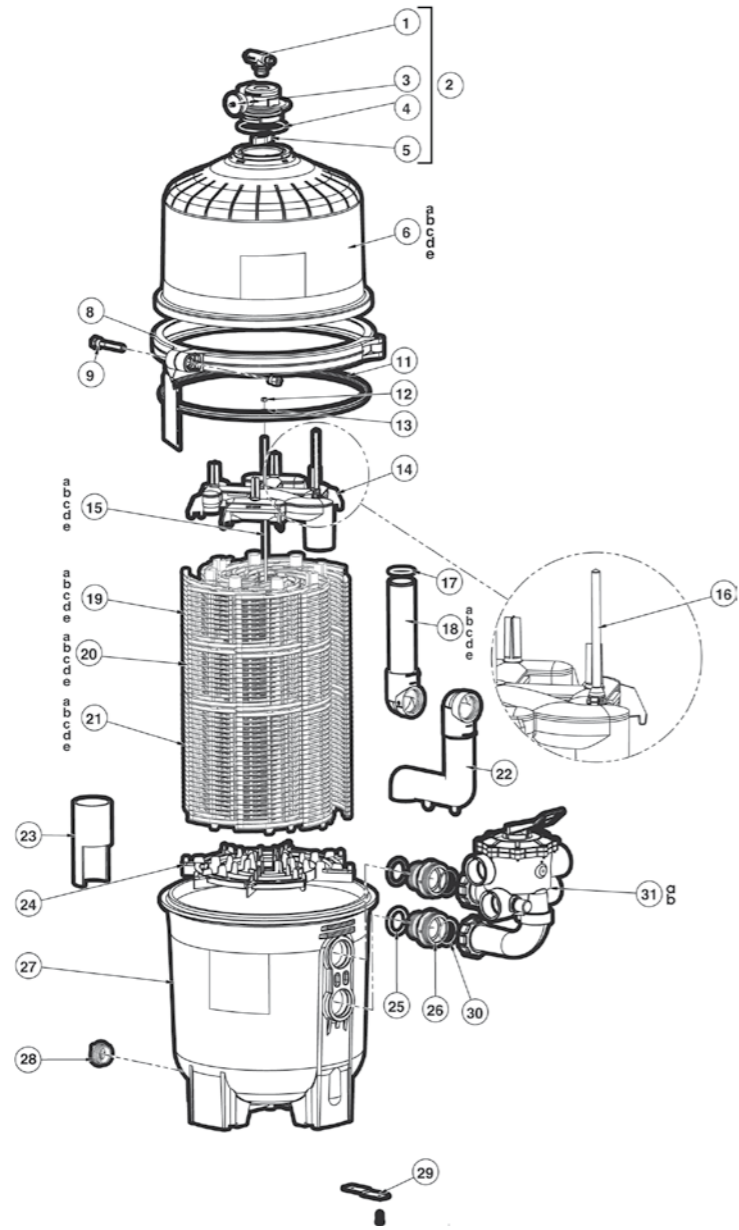
(1) Description / Description / Bezeichnung / Descripción / Descrizione / Beschrijving / Descrição / Описание

Filtres à Diatomée

DE Filters

Kieselgurfilter • Filtros de diatomea • Filtri a diatomee
 Filtro de Diatomite • Diatomeefilters
 Диатомитовые фильтры

ProGrid™



Filtre ProGrid™

N°	Description ⁽¹⁾	Nb	Ref
1	Air Relief Assembly with 'O' Ring • Ensemble purgeur avec joint torique • Entlüftersatz mit Ringdichtung • Conjunto de purgador con junta tórica • Compressivo spurgatore con O-ring • Ontluchter met O-ring • Conjunto purgador com junta tórica • Воздушный клапан с уплотнительным кольцом	1	CCX1000V
2	Manual Air relief assembly • Tête de Pro-Grid • Kopfvon Pro Grid • Cabeza de Pro-Grid • Testa di Pro-Grid • Handtafapkraan • Purga de ar Reguliruemый воздушный клапан	1	DEX2420MAR2
3	Pressure Gauge • Manomètre • Manometer • Manómetro • Manometro • Manometer • Manómetro • Манометр	1	ECX2712B1
4	O-Ring KIT • Joint torique de soupape de décompression • O-Ring Für Entlüfungsvertil • Junta tórica de holgura de descompresión • Guarnizione o'ring • O-ringen voor het ontluichten • Juntas toricas para purgador de ar • Набор уплотнительных колец	1	DEX2420Z8A
5	Adapter Nut • Ecrou d'adaptateur • Adaptermutter • Tuerca de adaptador • Dado dell'adattatore • Moer verloopstuk • Tuerca de adaptador • Адаптер	1	CCX1000N

Filtre ProGrid™

N°	Description ⁽¹⁾	Nb	Ref
6a	Filter Head • Tête de filtre • Filterkopf • Cabeza de filtro • Coperchio del filtro • Het Hoofd van de filter • Cabeça Do Filtro • Крышка	1	DEX2420BTC
6b	Filter Head • Tête de filtre • Filterkopf • Cabeza de filtro • Coperchio del filtro • Het Hoofd van de filter • Cabeça Do Filtro • Крышка	1	DEX3620BTC
6c	Filter Head • Tête de filtre • Filterkopf • Cabeza de filtro • Coperchio del filtro • Het Hoofd van de filter • Cabeça Do Filtro • Крышка	1	DEX4820BTC
6d	Filter Head • Tête de filtre • Filterkopf • Cabeza de filtro • Coperchio del filtro • Het Hoofd van de filter • Cabeça Do Filtro • Крышка	1	DEX6020BTC
6e	Filter Head • Tête de filtre • Filterkopf • Cabeza de filtro • Coperchio del filtro • Het Hoofd van de filter • Cabeça Do Filtro • Крышка	1	DEX7220BTC
8	Clamp assembly with spring assembly • Cerclage • Umreifung • Zunchado • Fascetta di fissaggio • De assemblage van de klem • Conjunto da braçadeira • Хомут	1	DEX2421JKIT
9	Sleeve nut Assembly • Tige de serrage • Überwurfmutter • Tuerca de mangoito • Dado di chiusura • Klemstang • Haste de aperto • Гайка распорной втулки	1	DEX2421J2
11	Filter Tank O-Ring • Joint torique de corps de filtre • O-Ring Filterkörper • Junta tórica de cuerpo de filtro • Guarnizione O'Ring corpo del filtro • O-ringen	1	DEX2422Z2
12	Retainer Nut, 5/16, 18 • Ecrou de tige de fixation 18 • Sicherungsmutter, 5/16 Zoll, 18 • Tuerca de retención 5/16 pulgadas • 18 Dado di fissaggio 5/16, 18	1	ECX176865
13	Washer 5/16 • Rondelle • Unterlegscheibe • Arandela • Rondella • Schijfje • Arruela • Шайба	2	ECX1109S
14	Top Collector Manifold • Collecteur supérieur • Obere Kollektor • Colector superior • Collettore superiore • De hoogste Verzamelleiding van de Collector	1	DEX2400C
15a	Retainer Rod • Tige de fixation • Befestigungsstange • Barra de fijación • Barra di fissaggio • Pal staaf • Haste do retentor • Шпилька	1	DEX2400R
15b	Retainer Rod • Tige de fixation • Befestigungsstange • Barra de fijación • Barra di fissaggio • Pal staaf • Haste do retentor • Шпилька	1	DEX3600R
15c	Retainer Rod • Tige de fixation • Befestigungsstange • Barra de fijación • Barra di fissaggio • Pal staaf • Haste do retentor • Шпилька	1	DEX4800R
15d	Retainer Rod • Tige de fixation • Befestigungsstange • Barra de fijación • Barra di fissaggio • Pal staaf • Haste do retentor • Шпилька	1	DEX6000R
15e	Retainer Rod • Tige de fixation • Befestigungsstange • Barra de fijación • Barra di fissaggio • Pal staaf • Haste do retentor • Шпилька	1	DEX7200R
16	Flex Air relief Assembly • Sous ensemble de purge Flex Air • Unterbaugruppe Entlüftung Flex air • Subconjunto de purga Flex Air	1	DEX2400CR
17	Outlet Elbow O-Ring • Joint torique du coude de sortie • O-Ring Ausgangskrümmner • Junta tórica del codo de salida • Guarnizione O'Ring gomito d'uscita	1	DEX2400Z5
18a	Outlet Elbow • Coude de sortie • Ausgangswinkel • Codo de salida • Gomito di uscita • De Elleboog van de afzet • Cotovelo Da Tomada • Верхнее колено	1	DEX2420EA
18b	Outlet Elbow • Coude de sortie • Ausgangswinkel • Codo de salida • Gomito di uscita • De Elleboog van de afzet • Cotovelo Da Tomada • Верхнее колено	1	DEX3620EA
18c	Outlet Elbow • Coude de sortie • Ausgangswinkel • Codo de salida • Gomito di uscita • De Elleboog van de afzet • Cotovelo Da Tomada • Верхнее колено	1	DEX4820EA
18d	Outlet Elbow • Coude de sortie • Ausgangswinkel • Codo de salida • Gomito di uscita • De Elleboog van de afzet • Cotovelo Da Tomada • Верхнее колено	1	DEX6020EA
18e	Outlet Elbow • Coude de sortie • Ausgangswinkel • Codo de salida • Gomito di uscita • De Elleboog van de afzet • Cotovelo Da Tomada • Верхнее колено	1	DEX7220EA
19a	Filter Element Cluster Ass'y (Complete set of elements, collector, locator, etc.) • Ensemble filtrant (jeu complet d'éléments, collecteur, positionneur, etc)	1	DEX2400DC
19b	Filter Element Cluster Ass'y (Complete set of elements, collector, locator, etc.) • Ensemble filtrant (jeu complet d'éléments, collecteur, positionneur, etc)	1	DEX3600DC
19c	Filter Element Cluster Ass'y (Complete set of elements, collector, locator, etc.) • Ensemble filtrant (jeu complet d'éléments, collecteur, positionneur, etc)	1	DEX4800DC
19d	Filter Element Cluster Ass'y (Complete set of elements, collector, locator, etc.) • Ensemble filtrant (jeu complet d'éléments, collecteur, positionneur, etc)	1	DEX6000DC
19e	Filter Element Cluster Ass'y (Complete set of elements, collector, locator, etc.) • Ensemble filtrant (jeu complet d'éléments, collecteur, positionneur, etc)	1	DEX7200DC
20a	Filter Element • Élément filtrant • Filterelement • Elemento filtrante • Supporti filtranti • Filtrerelement • Elemento filtrador • Картридж в сборе	7	DEX2400DA
20b	Filter Element • Élément filtrant • Filterelement • Elemento filtrante • Supporti filtranti • Filtrerelement • Elemento filtrador • Картридж в сборе	7	DEX3600DA
20c	Filter Element • Élément filtrant • Filterelement • Elemento filtrante • Supporti filtranti • Filtrerelement • Elemento filtrador • Картридж в сборе	7	DEX4800DA
20d	Filter Element • Élément filtrant • Filterelement • Elemento filtrante • Supporti filtranti • Filtrerelement • Elemento filtrador • Картридж в сборе	7	DEX6000DA
20e	Filter Element • Élément filtrant • Filterelement • Elemento filtrante • Supporti filtranti • Filtrerelement • Elemento filtrador • Картридж в сборе	7	DEX7200DA
21a	Short Filter Element • Élément filtrant court • Filterelement, kurz • Elemento filtrante, corto • Supporti filtranti corti • Element dat kort filtreert • Elemento filtrando curto	1	DEX2400DS
21b	Short Filter Element • Élément filtrant court • Filterelement, kurz • Elemento filtrante, corto • Supporti filtranti corti • Element dat kort filtreert • Elemento filtrando curto	1	DEX3600DS
21c	Short Filter Element • Élément filtrant court • Filterelement, kurz • Elemento filtrante, corto • Supporti filtranti corti • Element dat kort filtreert • Elemento filtrando curto	1	DEX4800DS
21d	Short Filter Element • Élément filtrant court • Filterelement, kurz • Elemento filtrante, corto • Supporti filtranti corti • Element dat kort filtreert • Elemento filtrando curto	1	DEX6000DS
21e	Short Filter Element • Élément filtrant court • Filterelement, kurz • Elemento filtrante, corto • Supporti filtranti corti • Element dat kort filtreert • Elemento filtrando curto	1	DEX7200DS
22	Inlet Diffuser • Distributeur d'arrivée • Einlassverteiler • Distribuidor de llegada • Gomito di aspirazione • De Verspreider van de inham • Difusor Da Entrada	1	DEX2420GA
23	Element Spacer (DE 2400 only) • Écarteur pour éléments (De 2400 uniquement) • Spreizer für Kartuschen (nur DE 2400) • Separador para elementos (DE 2400 únicamente)	1	DEX2420T
24	Filter Element Locator • Positionneur d'élément filtrant • Positionierer Kartusche • Posicionador de elemento filtrante • Elemento di fissaggio inferiore	1	DEX2400H
25	O-Ring • Joint torique • O'Ring • Junta tórica • Guarnizione O'ring • O-ring • Junta tórica • Уплотнительное кольцо	2	SX0220Z2
26	Bulkhead Fitting • Traversée de paroi • Durchführung • Pasamuro • Passante • De Montage van het waterdichte schot • Encaixe De Anteparo • Фитинг	2	DEX2420F
27	Filter Body • Corps de filtre • Filterkörper • Cuerpo de filtro • Corpo del filtro • Het Lichaam van de filter • Corpo De Filtro • Корпус фильтра	1	DEX2420ATC
28	Drain Plug with 'O' Ring • Bouchon de vidange avec joint torique • Ablassstopfen mit Ringdichtung • Tapón de vaciado con junta tórica • Tappo di scarico con O-ring	1	SP1022C
29	Strap Kit (includes : 2 straps, 2 screws, optional) • Kit de fixation (2 pattes, 2 vis) • BefestigungsSatz • Equipo de fijación • Kit di fissazione • Vaststellingskit	1	DEX2420DCKIT
30	Valve O-Ring (x2) • Joint torique (x2) • O'Ring (x2) • Junta tórica (x2) • Guarnizione O'ring (x2) • O-ring (x2) • Junta tórica (x2) • Уплотнительное кольцо (x2)	1	SX20024PAK2
31a	Vari-Flo Valve assembly-11/2 BSP • Vanne vari flo 11/2 BSP • Ventil Vari flo 11/2 Zoll BSP • Válvula Vari-Flo 11/2 pulgadas BSP • Valvula Vari-Flo 11/2 BSP	1	SP0710XR50E
31b	Vari-Flo Valve assembly-2 BSP • Vanne vari flo 2 BSP • Ventil Vari flo 2 Zoll BSP • Válvula Vari-Flo 2 pulgadas BSP • Valvula Vari-Flo 2 BSP	1	SP0715XR50E

* Dans la limite des stocks disponibles - Limited quantity available - In der Grenze ihres bestandes verfügbar auf diesem artikel - En la limite de cantidades disponibles
 Nella limita dei stocchi disponibili - Disponibilidade de stock limitado - количество ограничено

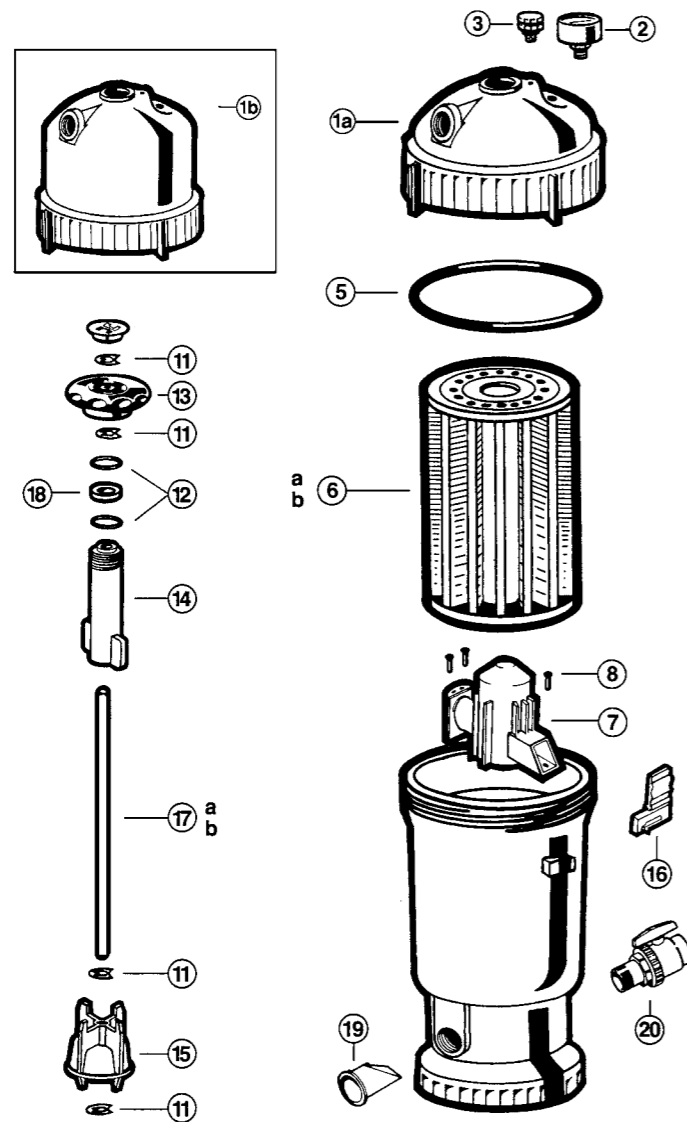
(1) Description / Description / Bezeichnung / Descripción / Descrizione / Beschrijving / Descrição / Описание

Filtres à Diatomée

DE Filters

Kieselgurfilter • Filtras de diatomea • Filtri a diatomee
 Filtro de Diatomite • Diatomeefilters
 Диатомитовые фильтры

Regen X - RG-450 - RG-700



Regen X - RG-450 - RG-700

N°	Description ⁽¹⁾	Nb	Ref
1	Filter Head • Tête de filtre • Filterkopf • Cabeza de filtro • Coperchio del filtro • Het Hoofd van de filter • Cabeça Do Filtro • Крышка		
1a	RG 450	1	RGX45BC*
1b	RG 700	1	RGX70BC*
2	Pressure Gauge • Manomètre • Manometer • Manómetro • Manometro • Manometer • Manómetro • Манометр	1	ECX2712B1
3	Air Relief • Purgeur d'air • Ausblasventil • Purgador de aire • Spurgo aria • De Hulp van de lucht • Relevo Do Ar Воздушный клапан	1	ECX1322A
5	Filter Head O-Ring • Joint torique de couvercle • Deckeldichtung • Junta tórica de la tapa • Guarnizione coperchio filtro De HoofdO-ring van de filter • Junta tórica Principal Do Filtro • Уплотнительное кольцо	1	RGX45G*
6	Filter Element • Élément filtrant • Filterelement • Elemento filtrante • Supporti filtranti • Filtrerelement • Elemento filtrador Картридж		
6a	RG 450	1	RGX55GE*
6b	RG 700		RGX70GE*
7	Diffuser • Diffuseur • Leitapparat • Difusor • Diffusore • Verspreide • Difusor • Диффузор	1	RGX45D*
8	Diffuser Screws • Vis de diffuseur • Schraube Diffusor • Tornillo difusor • Viti di fissaggio del diffusore De Schroeven van de verspreider • Parafusos Do Difusor • Винты крепления диффузора	3	RGX45Z1*
11	Retainer Ring • Bague d'arrêt • Arretierring • Anillo de retención • Anello di fermo • De Ring van de pal • O-Ring de Retentor Стопорное кольцо	4	RGX45R1*
12	Piston O-Ring (pkg of 10) • Joint torique de piston (paquet de 10) • O-Ring für Kolben (10er Paket) Junta tórica de pistón (paquete de 10) • O'Ring del pistone (conf. di 10) • De O-ring van de zuiger (x10) Junta tórica Do Pistão (x10) • Уплотнительное кольцо	2	SPX1082Z410
13	Piston Knob • Poignée de piston • Kolpenknopf • Tirador pistón • Manopola del pistone • De Knop van de zuiger Botão Do Pistão • Рукоятка	1	RGX45K*
14	Seal Locator • Positionneur de joint • Dichtungspositionierer • Posicionador de junta • Posizionatore di tenuta Het Merkteken van de verbinding • Localizador Do Selo • Верхнее крепление	1	RGX45J*
16	Locking Ring Latch • Clip de verrouillage • Verriegelung Verschlussmutter • Bloqueo de tuerca de cierre Blocco dell'anello di serraggio • De Klank van de Ring van het sluiten • Trava Do Anel Travando • Замок фиксирующего кольца	1	CX400D
17	Piston Rod • Tige de piston • Kolbenstange • Vástago de pistón • Asta del pistone • Zuigerstang • Caule de pistão • Шпилька		
17a	RG 450	1	RGX45R*
18	Polyethylene Washer • Rondelle polyéthylène • Polyethylen Unterlegscheibe • Arandela de polietileno • Rondella in polietilene Schijfje polyethyleen • Disco polietileno • Шайба	1	RGX45F*
19	Check Valve • Clapet anti-retour • Ventil • Válvula de retención • Valvola di non ritorno • De Klep van de controle Válvula dispositivo de interrupção • Обратный клапан	1	ECX4077B1*

* Dans la limite des stocks disponibles - Limited quantity available - In der Grenze ihres bestandes verfügbar auf diesem artikel - En la limite de cantidades disponibles
 Nella limita dei stocchi disponibili - Disponibilidade de stock limitado - количество ограничено

(1) Description / Description / Bezeichnung / Descripción / Descrizione / Beschrijving / Descrição / Описание