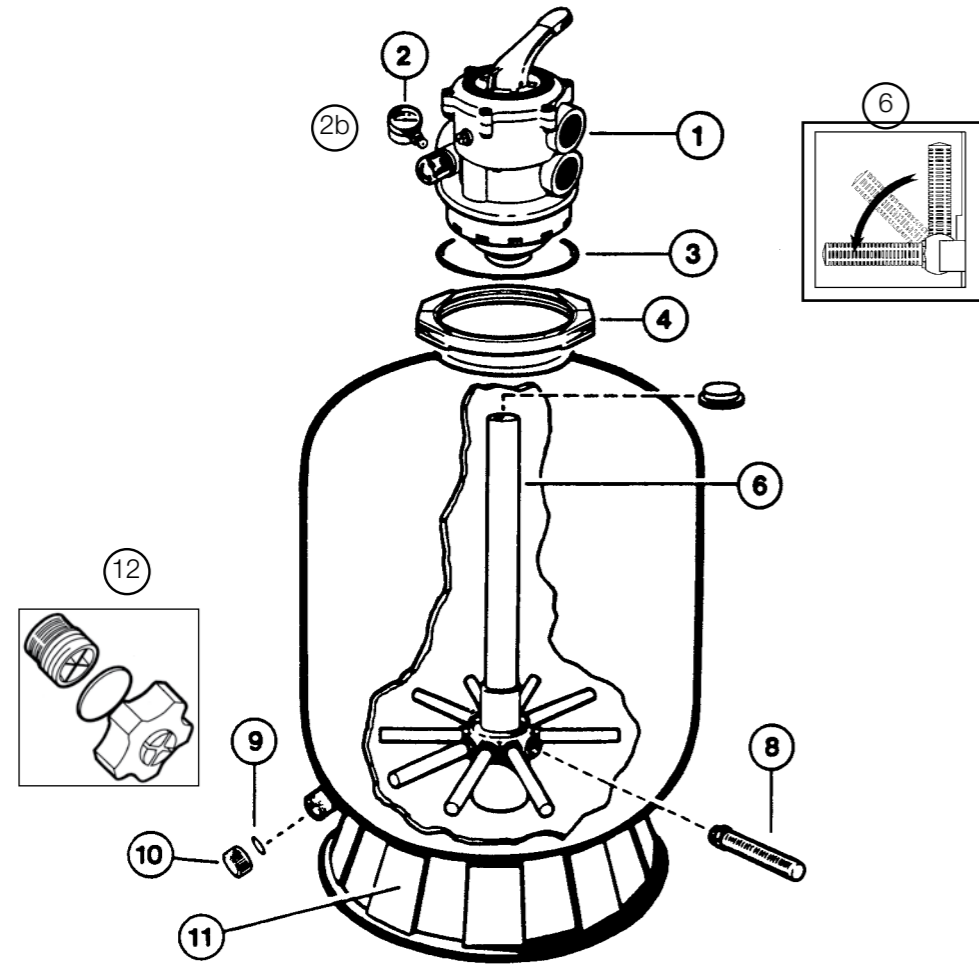


Filtres à sable Top

Top Mount Sand Filters

Sandfilter mit Kopfventil • Filtros de sílex con válvula en cabeza • Filtri a sabbia top

S144T
S164T
S166T
S166TXE
S210T
S210TXE
S244T
S244TXE
S246T
S310TE
S310TXE
S360TE
S360TXE



S144T / S164T / S166T / S166TXE / S210T / S210TXE / S244T
S244TXE / S246T / S310TE / S310TXE / S360TE / S360TXE

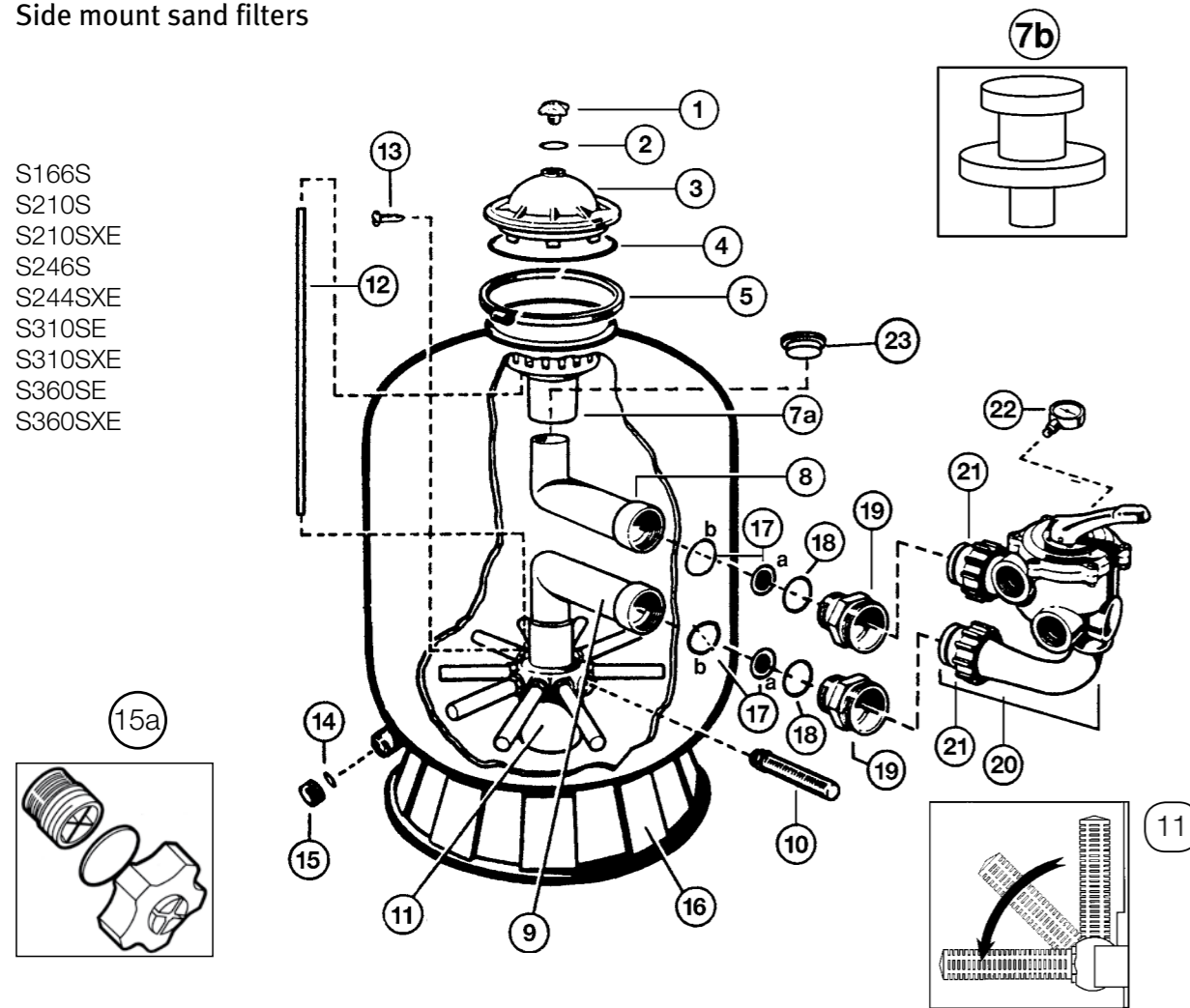
N°	Description ⁽¹⁾	Nb	Ref
1	Valve • Vanne • Ventill • Válvula • Valvola multiviva • Van de klep • Válvula • Клапан выбора режима работы	1	SP0714TE
	S144T / S164T / S166T / S166TXE / S210T / S210TXE / S244T / S244TXE / S246T	1	SP071620E
	S310TE / S310TXE / S360TE / S360TXE	1	
2	Pressure Gauge • Manomètre • Manometer • Manómetro • Manometro • Manometer • Manómetro • Манометр	1	ECX271261
3	Valve O'Ring • Joint torique • O'Ring für ventil • O'Ring del válvula • Guarnizione O'ring della valvola De O-ring van de zeefdekking • O-Ring de tampa do filtro • Уплотнительное кольцо	1	GMX0600F
4	Flange Clamps • Collier de serrage • Spanning • Abrazadera • Fascetta di fassaggio • Klembeugel • Colar serrage • Хомут	1	GMX0600NM
	S144T / S164T / S166T / S166TXE / S210T / S210TXE / S244T / S244TXE / S246T S310TE / S310TXE / S360TE / S360TXE	1	SX0310N
6	Folding umbrella lateral assembly • Diffuseur inférieur avec crépines et tube central		
	Niedrigerer Zerstäuber mit Saugkörben und zentraler Röhre • Difusor inferior con tamices y tubo central		
	Diffusore inferiore con filtri e tubo centrale • Lagere verspreider met crépines en centrale buis		
	Difusor inferior com franjas e tubo central • Шарнир крепления сепаратора		
	S0164T / S0166T	1	GMX0152DA2
	S166TXE	1	SX164DA
	S0210T / S210TXE	1	SX210DA
S0244T / S244TXE / S0246T	1	SX244DA	
S0310TE / S0310TXE	1	SX0310DA	
S0360TE / S0360TXE	1	SX0360DA	
8	Lateral (x10) • Crépine (x10) • Verteiler (x10) • Crepina (x10) • Candeletta (x10) • Draadfilters (x10) • Ralos (x10) • Сепаратор (x10)		
	S0166T / S166TXE / S0210T / S210TXE	10	SX200QNPAK10
	S0246T / S244TXE	10	SX240DNPAK10
S0310TXE / S0360TXE	10	SX310HNPAK10	
9	Drain gasket • Joint de bouchon de vidange • Entleerungstopfendichtung • Junta del tapón de vaciado Guarnizione tappo di spurgo • Verbindingsstuk van stop van olieversen • Junta de rolha de descarga • Прокладка	1	SX0180G
10	Drain clamp • Bouchon de vidange • Entleerung-stopfen • Tapón de vaciado • Tappo di spurgo • Leegmaakdop Esvaziamento • Сливная пробка	1	SX0180H
11	Support stand • Socle • Socket • Base de suporte • Base d'appoggio • Sokkel • Base • Подставка		
	S144T / S164T / S166T / S166TXE	1	SX0164B
	S210T / S210TXE / S244T / S244TXE / S246T	1	SX0200J
	S0310TE / S0310TXE / S0360TE / S0360TXE	1	SX0310J
—	Strainer of draining • Crépines de vidange • Leckagesaugkorf • Tamiz de drenaje • Filtro di drenaggio • Draadfilters Ralos • Сетка сливного отверстия	1	SX0200H
12	Drain clamp • Bouchon de vidange • Entleerung-stopfen • Tapón de vaciad • Tappo di spurgo • Leegmaakdop Esvaziamento • Сливная пробка	1	SX180LA

(1) Description / Description / Bezeichnung / Descripción / Descrizione / Beschrijving / Descrição / Описание

Filtres à sable Side

Side mount sand filters

S166S
S210S
S210SX
S246S
S244SX
S310SE
S310SX
S360SE
S360SX



S166S / S210S / S210SX / S246S / S244SX / S310SE / S310SX / S360SE / S360SX

N°	Description ⁽¹⁾	Nb	Ref
1	Manual air relief cap • Purgeur manuel • Entlüftungsschraube • Purgador • Spurgo aria • Handaftapkraan • Purga de ar Регулируемый воздушный клапан	1	SX0200G
2	Air relief cap O'Ring • Joint torique de purgeur • O'Ring Entlüftungsschraube • O'Ring de purgador Guarnizione O'ring dello spurgo • De O-ring van de zeeftdekking • O-Ring de tampa do filtro • Уплотнительное кольцо	1	SX0200Z5
3	Lid • Dôme • Deckel • Domo • Coperchio • Коепел • Tampa • Крышка	1	SX0244K
4	Lid O'Ring • Joint torique de dôme • Deckel O'Ring • O'Ring de domo • Guarnizione O'ring della coperchio • Коепел o'ring O-Ring de Cúpula • Уплотнительное кольцо	1	GMX0600F
5	Flange Clamps • Collier de serrage • Spanning • Abrazadera • Fascetta di fassaggio • Klembeugel • Colar serrage • Хомут S 0166 S / S 0210 S / S 0244 S S 0310 SE/S 0360 SE	1 1	GMX0600NM SX0310N
7a/7b	Diffuser • Diffuseur supérieur • Verteiler • Difusor • Diffusore • Verdeler • Retire o difusor • Диффузор S166S / S210S / S210SX / S244SX / S310SE / S310SX / S360SE / S360SX	1	SX0244G
	S244S / S246S	1	SX0200L
8	Top elbow • Coude supérieur • Oberer Winkel • Codo superior • Gomito superiore • Hogere elleboog • Cotovelo superior Верхнее колено	1	SX0166CD
	S0166S	1	SX0210CD
	S0210S	1	SX210CD1FW
	S210SX	1	SX0244CD2E
	S0244S / S0246S	1	SX244CD1FW
	S244SX	1	SX0310CD2
	S0310SE	1	SX310CD2FW
	S0310SX	1	SX0360CD
	S0360SE	1	SX360CDFW
	S0360SX	1	SX360CDFW

S166S / S210S / S210SX / S246S / S244SX / S310SE / S310SX / S360SE / S360SX

N°	Description ⁽¹⁾	Nb	Ref
9	Bottom elbow • Coude inférieur • Unterer Winkel • Codo inferior • Gomito inferiore • Lagere elleboog Cotovelo inferior • Нижнее колено	1	SX0166CD
	S0166S	1	SX0210CD
	S0210S	1	SX210CD2FW
	S210SX	1	SX244CD1E
	S0244S / S0246S	1	SX244CD2FW
	S244SX	1	SX0310CD2
	S0310SE	1	SX310CD2FW
	S0310SX	1	SX0360CD
	S0360SE	1	SX360CDFW
	S0360SX	1	SX360CDFW
10	Lateral (x10) • Crépine (x10) • Verteiler (x10) • Crepina (x10) • Candeletta (x10) • Draadfilters (x10) • Ralos (x10) • Сепаратор (x10) S0166S / S0210S / S210SX S0244S / S0246S / S244SX S0310SE / S310SX / S0360SE / S360SX	10 10 10	SX200QNP10 SX240DNP10 SX310HNP10
11	Lateral holder with center pipe • Diffuseur inférieur avec tube central • Verteilersitz mit Rohr • Asiento de crepinas con tubo Collettore aspirazione • Verdeler • Retire o difusor • Центральная труба с креплением сепараторов	1	SX0164DA3E
	S0166S	1	SX0242MA
	S0210S	1	SX0242MA1
	S0244S	1	SX0242MA2
	S0310SE	1	SX0242MA3
	S0360SE	1	SX0242MA3
12	Air relief tube • Tube de purge d'air • Entlüftungrohr • Tubo de evacuación de aire • Tubo spurgo aria Buis van ontluuchting • Tubo purge de ar • Трубка воздушного клапана	1	CX3000Z2
	S0166S / S0210S / S210SX	1	CX1100Z4
	S0244S / S0246S / S244SX	1	SX200Z1
	S0310SE / S310SX	1	SX360Z2
	S0360SE / S360SX	1	SX360Z2
13	Air relief tube screw • Vis de tube purgeur • Entlüftungrohrschraube • Tornillo del tubo de evacuación de aire Vite dello spurgo aria • Schroef van ontluuchting • Parafuso purge de ar • Винт крепления трубки	1	SX0200Z2
14	Drain cap gasket • Joint de bouchon de vidange • Entleerungstofdichtung • Junta del tapón de vaciado Guarnizione tappo di spurgo • Stop van olieverversen • O-Ring de dreño • Прокладка	1	SX0180G
15	Drain clamp • Bouchon de vidange • Entleerung-stopfen • Tapón de vaciado • Tappo di spurgo • Leegmaakdop Esvaziamento • Сливная пробка	1	SX0180H
15a	Drain clamp • Bouchon de vidange • Entleerung-stopfen • Tapón de vaciado • Tappo di spurgo • Leegmaakdop Esvaziamento • Сливная пробка	1	SX180LA
16	Support stand • Socle • Socket • Base de suporte • Base d'appoggio • Sokkel • Base • Подставка	1	SX0164B
	S0166S	1	SX0200J
	S0210S / S 0244S	1	SX0310J
	S0310SE / S 0360SE	1	SX0310J
17a	Bulkhead spacer • Adaptateur d'étanchéité • Anpassungsring • Adaptador de estanquidad • Adattatore di tenuta Dichtheidsadepter • Adaptador de impermeabilidade • Втулка	2	SX0244DE
	S0166S / S0210S / S0246S / S0310SE	2	SX360E
	S210SX / S244SX / S0310SX / S0360SX	2	SX0360DE
	S0360SE	2	SX0360DE
17b	Spacer O'Ring • Joint torique d'adaptateur • O'Ring für Anpassungsring • Junta del adaptador de estanquidad Guarnizione O'ring dell'adattatore • O'ring Dichtheidsadepter • Junta tórica de adaptador • Уплотнительное кольцо	2	SX0244DE1
	S0166S / S0210S / S0246S / S0310SE	2	SX0360Z1
	S210SX / S244SX / S0360SE / S0310SX / S0360SX	2	SX0360Z1
18	Bulkhead fitting O'Ring • Joint torique de traversée de paroi • O'Ring für Wanddurchführungsdichtung O'Ring del traversera de pared • Guarnizione O'ring del passante • O'ring Overtocht van wand • O-Ring de Passamuros • Фитинг	2	SX0220Z2
	S0166S / S0210S / S0246S / S0310SE	2	SX0360Z1
	S210SX / S244SX / S0360SE / S0310SX / S0360SX	2	SX0360Z1
19	Bulkhead fitting • Traversée de paroi • Wanddurchführung • Traversa de pared • Passante • Overtocht van wand Passamuros • Фитинг	2	SX0200DL1
	S0166S / S0210S / S0244S / S0310SE	2	SX244P
	S210SX / S244SX / S0310SX	2	SX311F
	S0360SE / S0360SX	2	SX311F
20	Valve • Vanne • Ventil • Válvula • Valvola multiviva • Van de kler • Válvula • Клапан выбора режима работы	1	SP0710X32E
	S0166S	1	SP0710X62E
	S0210S / S210SX / S0246S / S0244SX	1	SP0715X62E
	S0310SE / S0310SX / S0360SE / S0360SX	1	SP0715X62E
21	Valve O'Ring (x2) • Joint torique de vanne (x2) • O'Ring für Ventil (x2) • O'Ring del válvula (x2) • Guarnizione O'ring della valvola (x2) O'ring van de kler (x2) • Junta tórica de Válvula (x2) • Уплотнительное кольцо (x2)	2	SX200Z4PAK2
22	Pressure Gauge • Manomètre • Manometer • Manómetro • Manometro • Manometer • Manómetro • Манометр	1	ECX271261
*	Strainer of draining • Crépines de vidange • Leckagesaugkorf • Tamiz de drenaje • Filtro di drenaggio • Draadfilters Ralos • Сетка сливного отверстия	1	SX0200H

* Dans la limite des stocks disponibles - Limited quantity available - In der Grenze ihres bestandes verfügbar auf diesem artikel - En la limite de cantidades disponibles
Nella limita dei stocchi disponibili - Disponibilidade de stock limitado - количество ограничено

(1) Description / Description / Bezeichnung / Descripción / Descrizione / Beschrijving / Descrição / Описание