

Projecteurs halogènes 300W

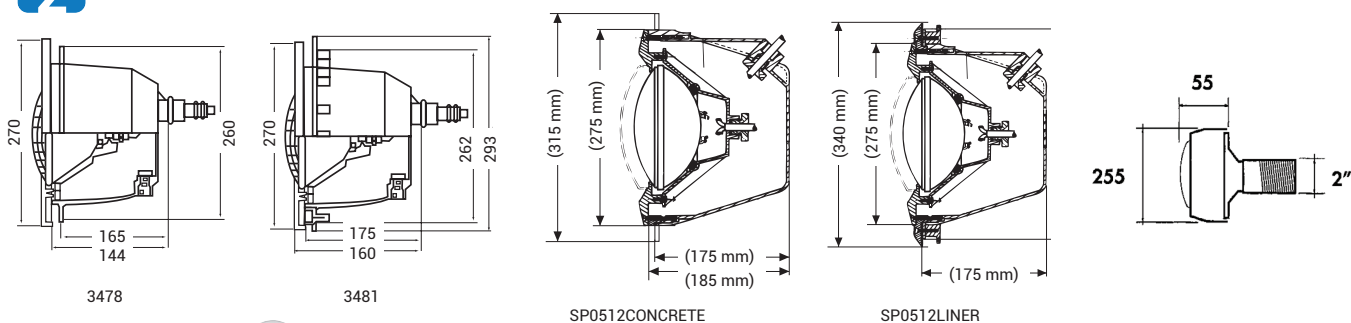


Projecteurs halogènes :
les classiques incontournables !

- Éclairage **blanc**
- Évolutif
- **Puissance 300W**

ANNÉES DE GARANTIE

2



PROJECTEUR DESIGN



3481

Description

Réf. Béton

Réf. Liner

Réf. Panneau

Projecteur Design

3478

3481

3487

Optique Design seule avec collerette comprenant ampoule, corps, câble 6mm².
IP68 - classe III - certification ENEC.

3486

3486

3486

EUROLITE



SP0512LINER

Description

Réf. Béton

Réf. Liner

Réf. Panneau

Eurolite

SP0512CONCRETE

SP0512LINER

-

Optique Eurolite seule comprenant ampoule, corps, câble 6mm². IP68 - classe III -
certification ENEC.

SP0512

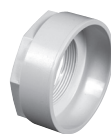
SP0512

-

PROJECTEURS HALOGÈNES



3435



Écrou - 3393

Description

Réf. Béton

Réf. Liner

Projecteur 100 W

3434

3435

Projecteur 100 W utilisation coque

3434 + écrou 3393

-

Projecteur 100 W utilisation panneau

-

3435 + écrou 3393

Traversée de paroi

3352

-

Ampoule halogène 100 W

PHPX34011

PHPX34011