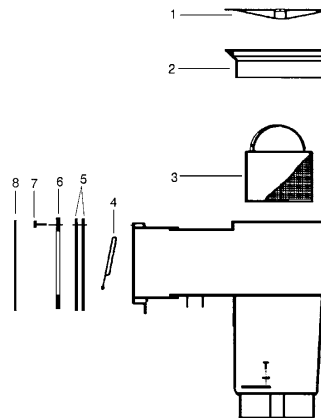


Pièces à sceller

White goods

Einbauteile • Piezas a empotrar • Accessori di vasca
 Material de encastrar • Inbouwstukken
 Закладные детали

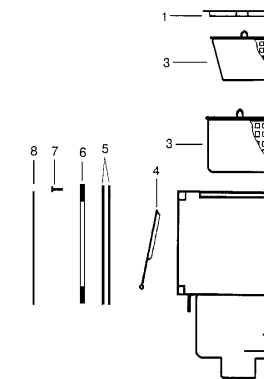
Skimmer



SP1082 / SP1084 / SP1085 / SP1075 (fi 99) / SP1076 (fi 99) / SP1077 (fi 99)

N°	Description ⁽¹⁾	Nb	Ref
1	Lid • Couvercle • Deckel • Tapa • Coperchio • Deksel • Tampa • Крышка	1	SPX1082E
*	Square lid screw • Vis de couvercle • Deckelschraube • Tornillo de tapa • Vite per coperchio • Deksel Schroef • Tornillo da tampa Винт крепления крышки	2	SPX1082Z1
2	Adjusting collar • Colerette ajustable • Anpassbarer Kragen • Collarín ajustable • Anello d'aggiustaggio • Aanpassingsring Collar de ajuste • Регулируемая крышка	1	SPX1082F1
3	Basket • Panier • Schmutzfänger • Cesta • Cesto • Mandje • Cesto • Корзина префильтра	1	SPX1082CA
3'	Basket support ring • Support de panier • Schmutzfängerhalterung • Soporte de cesta • Supporto del cesto • Steuring mandje Suporte do cesto • Ручка корзины префильтра	1	SPX1082D
4	Weir • Volet • Skimmerklappe • Caperuza • Battente • Regelklep • Comporta • Поплавок	1	SPX1082K1
4	SP1082CE, SP1084E, SP1085E, SP1085EOM	1	SPX1082K
5	Small track gasket (x2) • Joint petite meurtrière (x2) • Dichtung kleines Maul (x2) • Junta pequeña embocadura (x2) • Guarnizione imboccatura piccola (x2) • Dichtung kleine skimmermond (x2) • Junta de pequena boca (x2) • Самоклеящаяся прокладка для узкой горловины (x2)	2	SPX1084BPAK2
	Wide track gasket (x2) • Joint grande meurtrière (x2) • Dichtung großes Maul (x2) • Junta gran embocadura (x2) • Guarnizione imboccatura grande (x2) • Dichtung grote skimmermond (x2) • Junta de grande boca (x2) • Самоклеящаяся прокладка для широкой горловины (x2)	2	SPX1085DPAK2
6	Small track face plate • Bride petite meurtrière • Flansch kleines Maul • Brides pequeña embocadura • Briglia imboccatura piccola Flens kleine skimmermond • Placa frontal de pequena boca • Фланец для узкой горловины	1	SPX1084L
	Wide track face plate • Bride grande meurtrière • Flansch großes Maul • Brides gran embocadura • Briglia imboccatura grande Flens grote skimmermond • Placa frontal de grande boca • Фланец для широкой горловины	1	SPX1085B
7	Small track face plate screw set • Jeu de vis bride petite meurtrière • Schraubensatz Flansch kleines Maul Juego de tornillos brida pequeña embocadura • Serie di viti per guarnizione imboccatura piccola • Schroevenset kleine skimmermond Conj. tornillos da placa frontal de pequena boca • Комплект шурупов для скиммеров с узкой горловиной	1	SP1084Z4A
	Wide track face plate screw set • Jeu de vis bride grande meurtrière • Schraubensatz Flansch großes Maul Juego de tornillos brida gran embocadura • Serie di viti per guarnizione imboccatura grande • Schroevenset grote skimmermond Conj. tornillos da placa frontal de grande boca • Комплект шурупов для скиммеров с широкой горловиной	1	SP1085Z1A
8	Small track cover plate • Enjoliveur petite meurtrière • Verzierung kleines Maul • Embellecedor pequeña embocadura Piastra cromata imboccatura piccola • Dekplaat kleine skimmermond • Placa de cobertura de pequena boca Декоративная панель для узкой горловины	1	SPX1084F
	Wide track cover plate • Enjoliveur grande meurtrière • Verzierung großes Maul • Embellecedor gran embocadura Piastra cromata imboccatura grande • Dekplaat grote skimmermond • Placa de cobertura de grande boca Декоративная панель для широкой горловины	1	SPX1085F

Skimmer



SP1090 / SP1094 / SP1096 / SP1097

N°	Description ⁽¹⁾	Nb	Ref
1	Lid • Couvercle • Deckel • Tapa • Coperchio • Deksel • Tampa • Крышка		
	SP1097/SP1090/SP1096	1	SPX1096B
	SP1094	1	SPX1094C
3	Basket • Panier • Schmutzfänger • Cesta • Cesto • Mandje • Cesto • Корзина префильтра		
	SP1097/SP1090/SP1096	1	SPX1096CA
	SP1094	1	SPX1094FA
4	Weir • Volet • Skimmerklappe • Caperuza • Battente • Regelklep • Comporta • Поплавок		
	SP1097/SP1090/SP1096	1	SPX1096K
	SP1094	1	SPX1094K
5	Small track gasket (x2) • Joint petite meurtrière (x2) • Dichtung kleines Maul (x2) • Junta pequeña embocadura (x2) • Guarnizione imboccatura piccola (x2) • Dichtung kleine skimmermond (x2) • Junta de pequena boca (x2) • Самоклеящаяся прокладка (x2)		
	SP1094	2	SPX1094GPAK2
	SP1097	2	SPX0097E
6	Small track face plate • Bride petite meurtrière • Flansch kleines Maul • Brides pequeña embocadura • Briglia imboccatura piccola Flens kleine skimmermond • Placa frontal de pequena boca • Фланец		
	SP1097	1	SPX1097D
	SP1090	1	SPX1090D
7	Small track face plate screw set • Jeu de vis bride petite meurtrière • Schraubensatz Flansch kleines Maul Juego de tornillos brida pequeña embocadura • Serie di viti per guarnizione imboccatura piccola • Schroevenset kleine skimmermond Jogo de tornillos da placa frontal de pequena boca • Комплект шурупов	1	SPX1090Z1A
8	Small track cover plate • Enjoliveur petite meurtrière • Verzierung kleines Maul • Embellecedor pequeña embocadura Piastra cromata imboccatura piccola • Dekplaat kleine skimmermond • Placa de cobertura de pequena boca • Декоративная панель SP1097 / SP1094	1	SPX1094R

(1) Description / Description / Bezeichnung / Descripción / Descrizione / Beschrijving / Descrição / Описание