

Distributeurs de produits chimiques

Chemical feeders

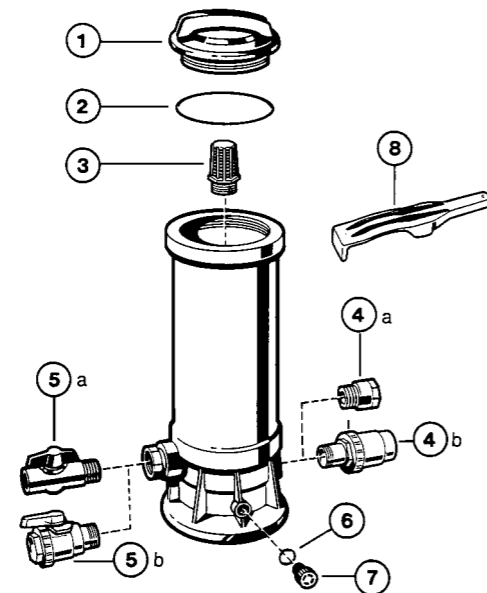
Dosierer für Chemische Produkte

Dosificadores de productos químicos

Dosatori di prodotti chimici - Doseador

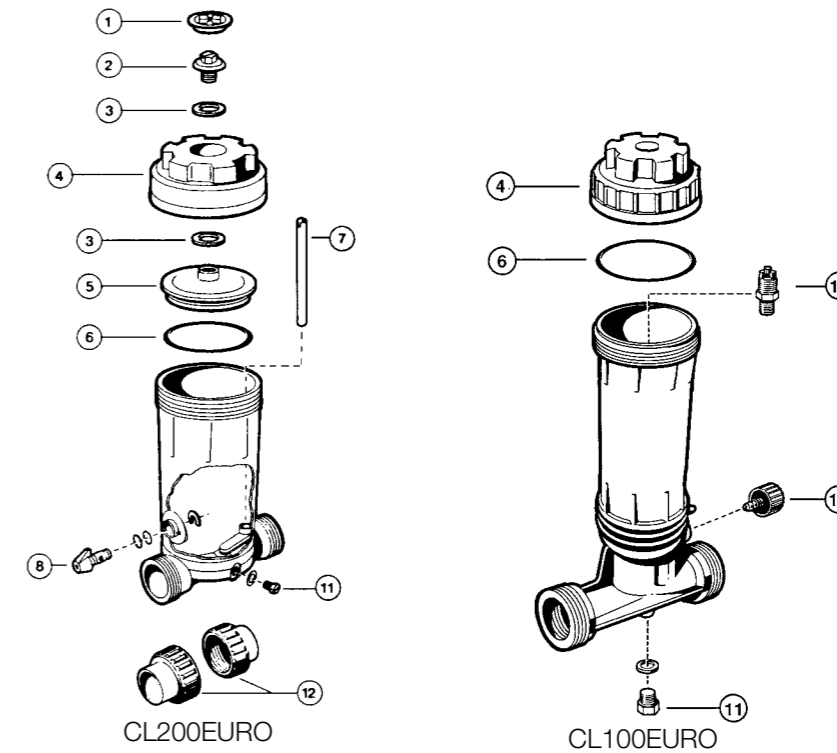
Waterbehandeling

Дозаторы химических реагентов



C250CFEF / C500CFEF / C1100CFEF / C1800CFEF / C2400CFEF / C250EXPE / C500EXPE

N°	Description ⁽¹⁾	Nb	Ref
1	Lid • Couvercle • Deckel • Tapa • Coperchio • Deksel • Tampa • Крышка	1	SPX3100D
2	Lid O'Ring • Joint torique de dôme • Deckel O'Ring • O'Ring de domo • Guarnizione O'ring della coperchio • Koepel o'ring Anel-O da Cúpula • Уплотнительное кольцо	1	SPX3000SV
3	Strainer • Filtre • Filter • Filtro • Filto • Filters • Filtro • Фильтр	1	CX500J
4a	(C0250 CFEF, C0500 CFEF) 3/4 Check valve • Clapet anti-retour 3/4" • Rückschlagventil 3/4 • Válvula de retención 3/4 • Valvola di non ritorno 3/4 • Terugslagklep 3/4 • Válvula antiretorno 3/4 • Обратный клапан 3/4	1	CX500CV
4b	(C1100 CFEF, C1800 CFEF, C2400 CFEF) 1 1/2 Check valve • Clapet anti-retour 1 1/2 • Rückschlagventil 1 1/2 1 1/2 • Válvula de retención 1 1/2 • Valvola di non ritorno 1 1/2 • Terugslagklep 1 1/2 • Válvula antiretorno 1 1/2 • Обратный клапан 1 1/2	1	CX1100CV
5a	(C0250 CFEF, C0500 CFEF) 3/4 Control valve • Vanne de réglage 3/4 • Steuerventil 3/4 • Válvula de mando 3/4 • Valvola di regolazione 3/4 • Controle klep 3/4 • Válvula de ajuste 3/4 • Регулятор 3/4	1	CX500BV
5b	(C1100 CFEF, C1800 CFEF, C2400 CFEF) 1 1/2 control valve • Vanne de réglage 1 1/2 • Steuerventil 1 1/2 • Válvula de mando 1 1/2 • Valvola di regolazione 1 1/2 • Controle klep 1 1/2 • Válvula de ajuste 1 1/2 • Регулятор 1 1/2	1	CX1100BV
6	Viton® Drain plug O'Ring • Joint torique du bouchon de purge • O-Ring des Entlüftungsverschlusses • Junta tórica del tapón de purga • Guarnizione del tappo di scarico • Afvoerkanaal stop o'ring • Anillo da Plugue de dreño • Уплотнительное кольцо	1	SPX0605Z2V
7	1/2 Drain Plug • Bouchon de purge 1/2 • Ablassschraube 1/2 • Tapón de vaciado 1/2 • Tappo di spurgo 1/2 • Afvoerkanaal stop 1/2 • 1/2 Plugue de dreño • Сливная пробка	1	CX250Z14A
8	Feeder lid tool • Clé pour l'ouverture du couvercle • Werkzeug zum Öffnen des Deckels • Herramienta para abrir la tapa • Chiave per l'apertura del coperchio • Sleutel voor de opening van het deksel • Chave para a abertura da tampa • Инструмент для снятия крышки	1	SPX3100T



CL200EURO

N°	Description ⁽¹⁾	Nb	Ref
1+2+3	Logo Cap + Cover screw • Capuchon avec logo + Vis de couvercle • Logo Kappe + Deckelschraube • Tapón logo + Tornillo tapa • Tappo con logo + Vite centrale • Deksel + Schroef van deksel • Chapéu + Parafuso de tampa • Винт с декоративной заглушкой	1	CLX200EGA
4	Lid • Couvercle • Deckel • Tapa • Coperchio • Deksel • Tampa • Крышка корпуса	1	CLX200C
5	Cap • Couvercle intérieur • Deckel • Tapa • Coperchio interno • Deksel • Tampa • Крышка	1	CLX200B
6	O'Ring • Joint torique • O'Ring • Junta tórica • Guarnizione O'ring • O-ring • Anel-O • Уплотнительное кольцо	1	CLX200K
5+6	Cap + O'Ring • Couvercle + joint • Deckel + Dichtung • Tapa + Junta tórica • Coperchio + O'Ring • Deksel + O'ring • Tampa + Anel-O • Крышка в сборе с уплотнительным кольцом	1	CLX200CA
7	Feeder tube • Tube d'alimentation • Innverrohrung • Tubo alimentar • Tubo di alimentazione • Voedingsbuis • Tubo de alimentação • Подающая трубка	1	CLX200H
8	Control valve assembly • Vanne de réglage • Steuerventil • Válvula de mando • Valvola di regolazione • Controle klep • Válvula de ajuste • Регулятор в сборе	1	CLX200PA
11	Drain Plug with gasket • Bouchon de vidange avec joint • Auslaßstopfen mit Dichtung • Tapón de vaciado con empaquetadura • Tappo di guarnizione con guarnizione • Afvoerkanaal met verbindingsstuk • Plugue de dreño com junta • Сливная пробка с прокладкой	1	SPX1700FGV
12	Union Connector • Pack Raccords à emboîtement • Endverbinder • Connectores de união, enchufe • Connettore di raccordo femmina • Unie schakelaar • Conector de união • Фитинг для подключения (опция)	2	SP1500UNPAKE

CL100EURO

N°	Description ⁽¹⁾	Nb	Ref
4	Lid • Couvercle • Deckel • Tapa • Coperchio • Deksel • Tampa • Крышка корпуса	1	CLX110C
6	O'Ring • Joint torique de couvercle • O'Ring • Junta tórica • Guarnizione O'ring • O-ring • O-Ring • Уплотнительное кольцо	1	CLX110K
13	Control Knob Assembly • Régulateur de débit • Steuerrégler • Conjunto de la perilla de control • Manopola di comando • Regulator van debiet • Regulador de débito • Регулятор в сборе	1	CLX110FA
14	Check Valve Assembly • Clapet anti-retour 3/4" • Rückschlagventil • Válvula de retención • Valvola di non ritorno • Terugslagklep • Válvula antiretorno • Обратный клапан в сборе	1	CLX220EA
11	Drain Plug with gasket • Bouchon de vidange avec joint • Auslaßstopfen mit Dichtung • Tapón de vaciado con empaquetadura • Tappo di guarnizione con guarnizione • Afvoerkanaal met verbindingsstuk • Plugue de dreño com junta • Сливная пробка с прокладкой	1	SPX1700FGV

(1) Description / Description / Bezeichnung / Descripción / Descrizione / Beschrijving / Descrição / Описание

Distributeurs de produits chimiques

Chemical feeders

Dosierer für Chemische Produkte

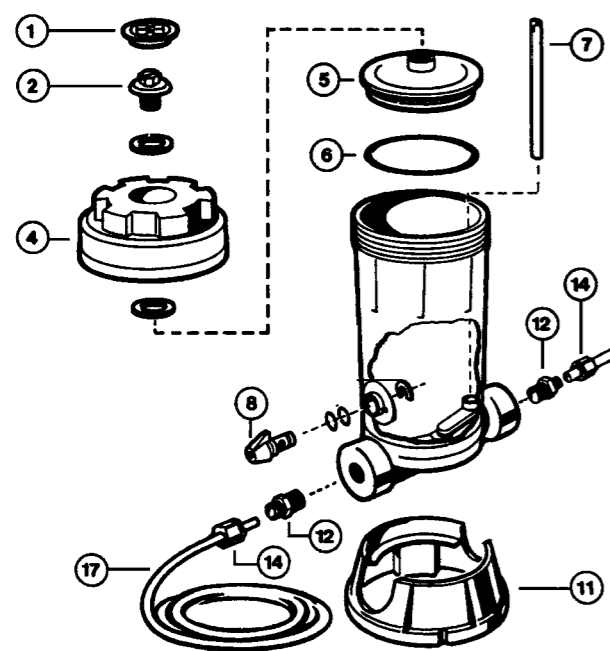
Dosificadores de productos quimicos

Dosatori di prodotti chimici - Doseador

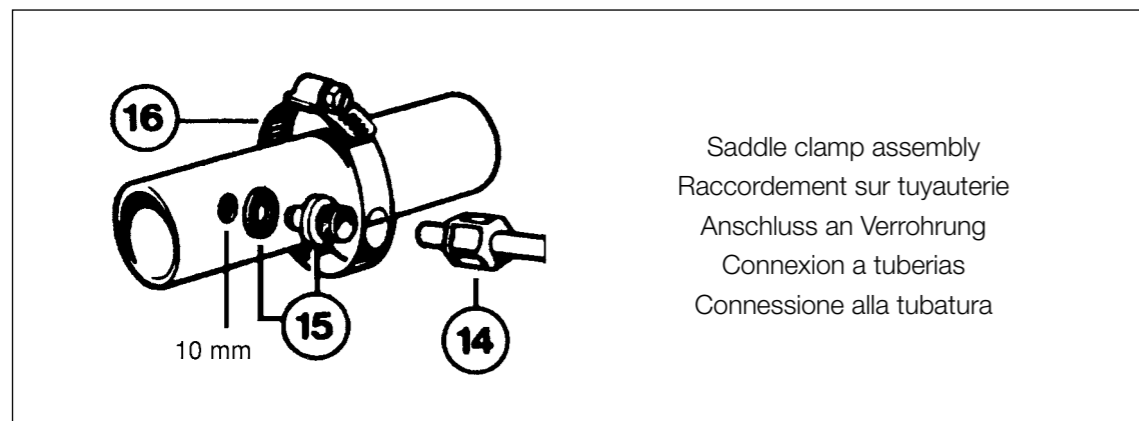
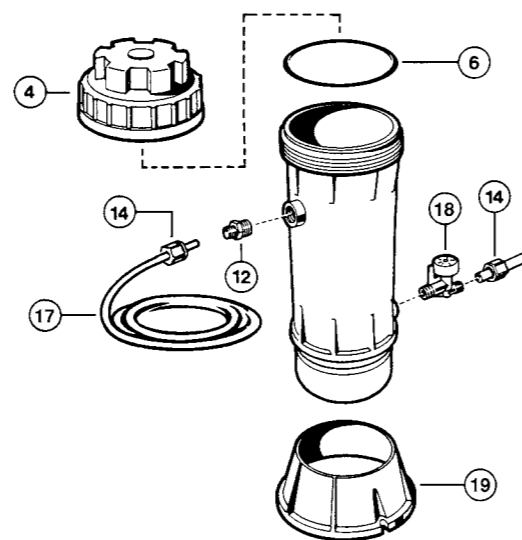
Waterbehandeling

Дозаторы химических реагентов

CL220EF - ABG - BREF



CL110EF - ABG - BREF



Saddle clamp assembly
Raccordement sur tuyauterie
Anschluss an Verrohrung
Connexion a tuberias
Connessione alla tubatura

CL220EF - ABG - BREF

N°	Description ⁽¹⁾	Nb	Ref
1+2	Logo Cap + Cover retaining screw • Capuchon avec logo + Vis de couvercle • Logo Kappe + Deckelschraube Tapón logo + Tornillo tapa • Tappo con logo + Vite centrale • Sluitingskap + Schroef van deksel Chapéu + Parafuso de tampa • Винт с декоративной заглушкой	1	CLX200EGA
4	Cover cap • Couvercle • Deckel • Tapa • Coperchio • Deksel • Tampa • Крышка корпуса	1	CLX200C
5	Cap • Couvercle intérieur • Deckel • Tapa • Coperchio interno • Deksel • Tampa • Крышка		
5a	Chlorine • Chlore • Chlor • Cloro • Cloro • Chloor • Cloro • Хлор	1	CLX200B
5b	Bromine • Brome • Brom • Bromo • Bromo • Brome • Bromo • Бром	1	CLX200B2*
6	O'Ring • Joint torique de couvercle • O'Ring • Junta tórica • Guarnizione O'ring • O-ring • Anel-O • Уплотнительное кольцо	1	CLX200K
7	Feeder tube • Tube d'alimentation • Innverrohrung • Tubo alimentar • Tubo di alimentazione • Voedingsbuis Tubo de alimentação • Подающая трубка	1	CLX200H
8	Control valve assembly • Vanne de réglage • Steuerventil • Válvula de mando • Valvola di regolazione • Controle klep Válvula de ajuste • Регулятор в сборе	1	CLX200PA
12	Inlet fitting adapter • Raccord de prise d'eau • Anschlussnippel • Adaptador de entrada • Raccordo di ingresso dell'acqua Inlaat • Conexão • Втулка	2	CLX220EA
14	Compression nuts (x4) • Ecrou de serrage (x4) • Kompressions (x4) • Tuerca (x4) • Dado (x4) • Noot • Tuerca (x4) Фиксирующая гайка (x4)	4	CLX220HPAK4
15	Saddle fitting • Adaptateur • Anschluss fitting • Adaptador • Adattatore • Insteeknippel • Adaptador • Втулка	2	CLX220G
16	Saddle clamp • Collier • Klammer • Abrazadera • Collare • Klemring • Colar • Хомут	2	CLX220K
17	Plastic tubing • Tuyau de raccordement • Dosierleitun • Tubo de conexión • Tubo di raccordo • Koppelingen • Tubo de conexão Пластиковая трубка	1	CLX220J

CL110EF - ABG - BREF

N°	Description ⁽¹⁾	Nb	Ref
4	Lid • Couvercle • Deckel • Tapa • Coperchio • Deksel • Tampa • Крышка		
4a	Chlorine • Chlore • Chlor • Cloro • Cloro • Chloor • Cloro • Хлор	1	CLX110C
4b	Bromine • Brome • Brom • Bromo • Bromo • Brome • Bromo • Бром	1	CLX110C2
6	O'Ring • Joint torique de couvercle • O'Ring • Junta tórica • Guarnizione O'ring • O-ring • O-Ring • Уплотнительное кольцо	1	CLX110K
12	Inlet fitting adapter • Raccord de prise d'eau • Anschlussnippel • Adaptador de entrada • Raccordo di ingresso dell'acqua Inlaat • Conexão • Втулка	1	CLX220EA
14	Compression nuts (x4) • Ecrou de serrage (x4) • Kompressions (x4) • Tuerca (x4) • Dado (x4) • Noot (x4) • Tuerca (x4) Фиксирующая гайка (x4)	4	CLX220HPAK4
15	Saddle fitting • Adaptateur • Anschluss fitting • Adaptador • Adattatore • Insteeknippel • Adaptador • Втулка	2	CLX220G
16	Saddle clamp • Collier • Klammer • Abrazadera • Collare • Klemring • Colar • Хомут	2	CLX220K
17	Plastic tubing • Tuyau de raccordement • Dosierleitun • Tubo de conexión • Tubo di raccordo • Koppelingen Tubo de conexão • Пластиковая трубка	1	CLX220J
18	Dial control • Régulateur de débit • Steuerregler • Conjunto de la perilla de control • Manopola di comando Regulator van debiet • Regulador de débito • Регулятор	1	CLX110DA

* Dans la limite des stocks disponibles - Limited quantity available - In der Grenze ihres bestandes verfügbar auf diesem artikel - En la limite de cantidades disponibles
Nella limita dei stocchi disponibili - Disponibilidade de stock limitado - количество ограничено

(1) Description / Description / Bezeichnung / Descripción / Descrizione / Beschrijving / Descrição / Описание