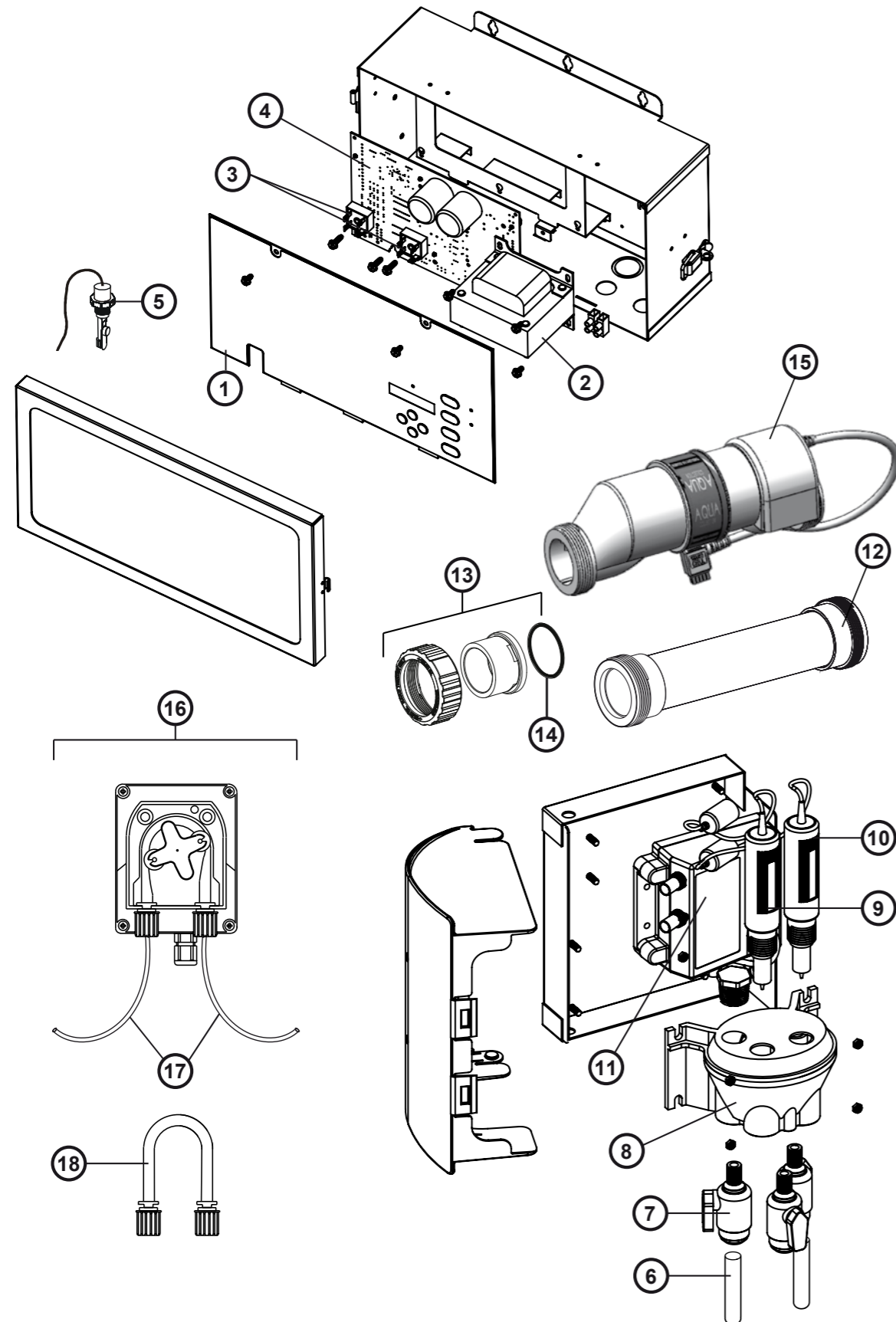


Traitement d'eau
Water Treatment

AquaRite® Pro

AquaRite® Pro



| N° | Description ⁽¹⁾ | Nb | Ref |
|----|--|----|-----------------|
| 1 | Face Avant Aquarite Pro • Aquarite Pro Dead Front • Vorderseite Aquarite Pro • Cara Frontal Aquarite Pro • Aquarite Pro Lato Anteriore • Face Dianteira Aquarite Pro • Voorkant Aquarite Pro • Aquarite Pro С Задним Монтажом | 1 | GLX-ARPRO-MEM-E |
| 1' | Face Avant Aquarite Pro LS • Aquarite Pro LS Dead Front • Vorderseite Aquarite Pro LS • Cara Frontal Aquarite Pro LS • Aquarite Pro LS Lato Anteriore • Face Dianteira Aquarite Pro LS • Voorkant Aquarite Pro LS • Aquarite Pro LS C Задним Монтажом | 1 | GLXARPROLSMEM-E |
| 2 | Transformateur • Transformer • Transformator • Transformador • Trasformatore • Transformador • Transformator • Трансформатор | 1 | GLX-XFMR-E |
| 3 | Pont de diode • Bridge Rectifier • Gleichrichterbrücke • Puento de diodo • Ponte di diodi • Rectificador em ponte • DiodebruG • Мостиковый Выпрямитель | 2 | GLX-R-10PK |
| 4 | Carte Electronique Aquarite Pro • Main Board • Elektronische Karte Aquarite Pro • Tarjeta Electrónica Aquarite Pro • Scheda Elettronica Aquarite Pro • Placa Electrónica Aquarite Pro • Elektronische Kaart Aquarite Pro • Радиолокационная Карта Aquarite Pro | 1 | GLX-PCB-ARPRO-E |
| 4' | Carte Electronique Aquarite Pro LS • Main Board Aquarite Pro LS • Elektronische Karte Aquarite Pro LS • Tarjeta Electrónica Aquarite Pro LS • Scheda Elettronica Aquarite Pro LS • Placa Electrónica Aquarite Pro LS • Elektronische Kaart Aquarite Pro LS • Радиолокационная Карта Aquarite Pro LS | 1 | GLX-PCBARPROLSE |
| 5 | Contacteur de débit • Flow Switch • Strömungsschalter • Contactor de caudal • Interruttore Di Portata • Interruptor de caudal • Debietschakelaar • Реле Расхода | 1 | GLX-FLO-RP |
| 6 | Tuyau de raccordement • Plastic tubing • Dosierleitun • Tubo de conexión • Tubo di raccordo • Koppelingen • Tubo de conexão • Пластиковая трубка | 1 | GLX-SP-UVTUBE |
| 7 | Vanne • Valve • Ventill • Válvula • Valvola • Van de klep • Válvula • Клапан | 3 | GLX-SD-VALVE |
| 8 | Chambre de mesure • Water Cell • Messkammer • Câmara de medida • Camera di misura • Câmara de medição • Meetkamer • Рабочая Камера | 1 | GLX-SD-FLOW |
| 9 | Sonde pH • pH Probe • Sonde pH • Sonda pH • Sonda pH • Sonda De pH • pH-Sonde • pH ДетеКтор | 1 | GLX-PROBE-PH |
| 10 | Sonde ORP • ORP probe • SondeORP • Sonda ORP • Sonda ORP • Sonda de ORP • ORP-Sonde • Детектор Овп | 1 | GLX-PROBE-ORP |
| 11 | Module Sense & Dispense • Sense & Dispense Module • Modul Sense & Dispense • Módulo Sense & Dispense • Modulo Sense & Dispense • Módulo Sense & Dispense • Sense- En Dispensmodule • Модуль Измерения И Дозировки | 1 | GLX-SD-EMOD-E |
| 12 | Tuyau remplacement cellule • Cell replacement pipe • Austauschrohrs für die Zelle • Sustitución de las tuberías para la célula • Tubo de ricambio per la cella • Tubo de substituição para o celular • Vervangende buis voor de cel • Замена труб для сотовых | 1 | GLX-CELL-PIPE |
| 13 | Union connector kit 50 mm • Kit de raccord union 50 mm • Anschluß-Stecker 50 mm • Asamblea del conector de la unión 50 mm • Assembla del connettore del sindacato 50 mm • de assemblage van de unieschakelaar 50 mm • Conjunto do conector da união 50 mm • Фитинг 50 мм | 2 | GLX-CELL-UNIONE |
| 14 | Union gasket • Joint pour raccord union • O-Ring • Junta tórica • Guarnizione O'ring • O'ring Dichtheidsadepter • Junta tórica de adaptador • Прокладка | 2 | GLX-UNION-ORING |
| 15 | Cellule Turbo Cell • Turbo Cell • Turbozelle • Célula Turbo Cell • Cella Turbo Cell • Célula Turbo Cell • Turbocel • Камера Turbo Cell | | |
| | 60 m³ | 1 | T-CELL-3-E |
| | 95 m³ | 1 | T-CELL-9-E |
| | 150 m³ | 1 | T-CELL-15-E |
| | Low Salt | 1 | T-CELL-LS15-E |
| 16 | Pompe péristaltique • Peristaltic pump • Schlauchpumpe • Bomba peristáltica • Pompa peristaltica • Bomba peristáltica • slangenpomp • Перистальтический | 1 | GLX-PUMP5 |
| 17 | Kit de tuyaux • Pipe kit • Rohr-Bausatz • Kit de tubos • Kit tubo • Kit de tubulação • Pijp Kit • Комплект труб | 1 | GLX-PUMP-TUB |
| 18 | Membrane 1,3 l/h • Membrane 1.3 l/h • Membrane 1,3 l/h • Membrana de 1,3 l/h • Membrana 1,3 l/h • Membran 1,3 l/h • Membrana de 1,3 l/h • Мембрана 1,3 л/ч | 1 | GLX-PH-106234 |
| | Membrana 5 l/h • Membrane 5 l/h • Membrane 5 l/h • Membrana de 5 l/h • Membrana 5 l/h • Membran 5 l/h • Membrana de 5 l/h • Мембрана 5 л/ч | 1 | GLX-PH-90057 |
| / | Kit D'hivernage Sense & Dispense • Winterizing Kit For Sense & Dispense • Überwinterungskit Sense & Dispense • Kit De Invernación Sense &Dispense • Kit Antigelo Sense & Dispense • Kit De Hibernação Sense & Dispense • Sense- En Dispenseset Voor Winter • Набот Для Измерения И Дозировки В Зимних Условиях | 1 | GLX-WINTERKIT-E |
| / | Base de nettoyage pour cellule • Cleaning stand • Reinigungszelle Basis • Limpeza de base de la célula • Pulizia di base delle cellule • Reiniging cel Base • Limpeza Base de celular • Очистка ячейки базы | 1 | GLX-CELLSTAND |
| / | Varistance • Varistor • Varistor • Varistor • Varistor • Varistor • Varistore • варистор | 1 | GLX-VARISTOR |

(1) Description / Description / Bezeichnung / Descripción / Descrizione / Beschrijving / Descrição / Описание