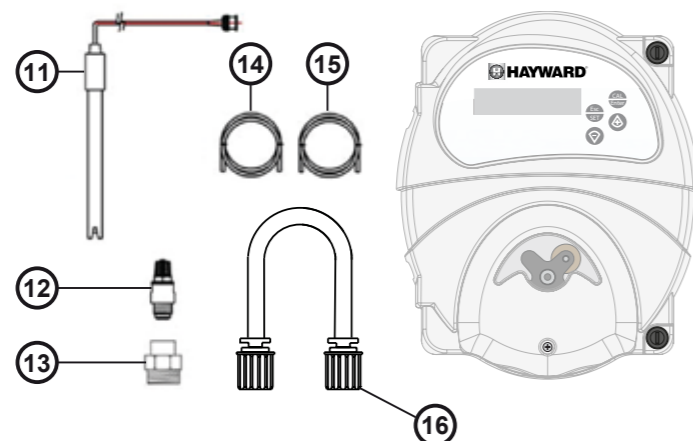
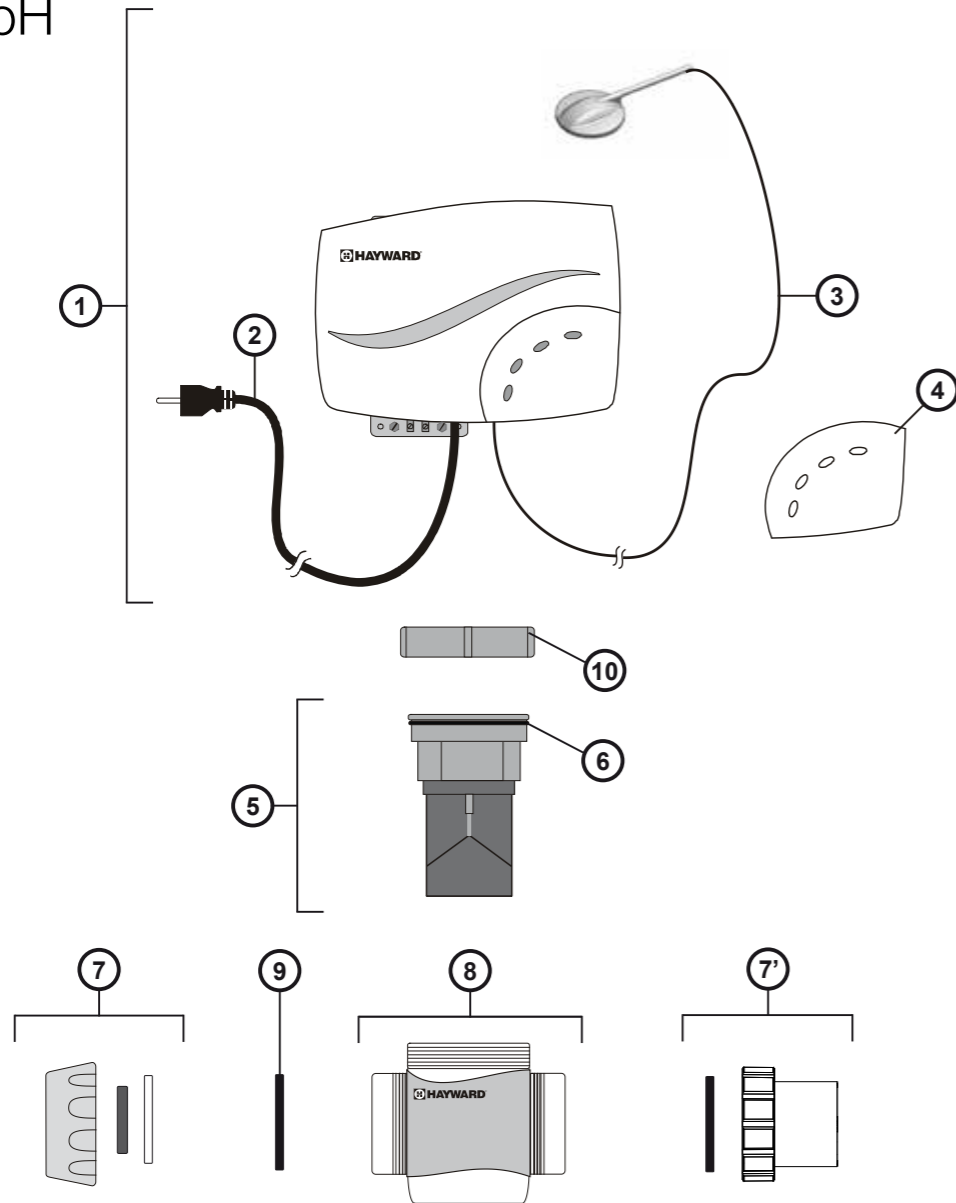


Traitement d'eau

Water Treatment

Salt & Swim  
EZ-pH



Salt & Swim - EZ-pH

N°	Description <sup>(1)</sup>	Nb	Ref
1	Boîtier de control • Control box • Kontrollkästchen • Caja de control • Scatola di comando • Caixa de controle • Schakelkast • Блок управления	1	GLX-CTL-DIY-EU
		1	GLX-CTL-DIY-UK
2	Cordon d'alimentation • Power cord • Netzkabel • cable de alimentación • cavo di alimentazione • cabo de alimentação • netsnoer • шнур питания	1	GLX-DIY-CORD-EU
		1	GLX-DIY-CORD-UK
3	Câble de cellule • Cell cable • Zell-Kabel • Célula cable • Cavo della cellula • Cabo da célula • cel-kabel • ячейку кабеля	1	GLX-DIY-CABLE
4	Porte de protection • Door • Schutztür • Puerta de protección • Puerta de protección • Porta de protecção • Beveiligingspoort • Защитная дверца	1	GLX-DIY-DOOR
5	Cellule • Cell • Zelle • Célula • Cella • Célula • Cel • ячейка	1	SAS15EU-CELL
		1	SAS-CELL-EU*
6	Joint torique • O-Ring • O-Ring • Junta tórica • Guarnizione o'ring • O-ring • Junta tórica • Уплотнительное кольцо	1	GLX-DIY-ORING
7	Kit de raccord union (x2) • Union connector kit (x2) • Anschluß-Stecker (x2) • Asamblea del conector de la unión (x2) • Assemblea del connettore del sindacato (x2) • Conjunto do conector da união (x2) • de assemblage van de unieschakelaar (x2) • Фитинг (x2)	2	GLX-DIY-CCN50
		2	GLX-DIY-CCN15
		2	GLX-DIY-CCN2
		2	SP2700UNKIT50
7'	Assemblea del conector de la unión (x2) • Assemblea del connettore del sindacato (x2) • Conjunto do conector da união (x2) • de assemblage van de unieschakelaar (x2) • Фитинг (x2)	2	SP3200UNKIT63
		2	SPX3200UG
8	Porte cellule • Cell vessel • Zellkörper • Celular cuerpo • Cellula del corpo • O corpo da célula • Cel lichaam • Сотовые тела	1	GLX-DIY-VESSEL
9	Union gasket • Joint pour raccord union • O-Ring • Junta tórica • Guarnizione O'ring • O'ring Dichtheidsdepter • Junta tórica de adaptador • Прокладка	2	SPX3200UG
10	Ecrou • Vessel nut • Nuss • Tuerca • Dado • Noot • Tuerca • Гайка	1	GLX-DIY-VSLNUT
11	Sonde pH • pH Probe • Sonde pH • Sonda pH • Sonda pH • Sonda De pH • pH-Sonde • pH Детектор	1	GLX-PH-105002
12	Clapet d'injection • Injection valve • Einspritzventil • Válvula de inyección • Valvola di iniezione • Válvula de injeção • Injectieklep • Инжектор	1	GLX-PH-71016
13	Adaptateur 1/2 - 1/8 • Adaptor 1/2 - 1/8 • Adapter 1/2 - 1/8 • Adaptador 1/2 - 1/8 • Adattatore 1/2 - 1/8 • Adaptador 1/2 - 1/8 • adapter 1/2 - 1/8 • адаптер 1/2 - 1/8	1	GLX-PH-126014
14	Tube injection PE • Injection pipe PE • Einspritzleitung PE • Tubo de inyección PE • Tubo di iniezione PE • Tubo de injeção PE • Injectieleiding PE • Инъекции трубы PE	1	GLX-PH-71016
15	Tube d'aspiration PVC • Suction pipe PVC • Saugleitung PVC • Tubería de succión PVC • Tubo di aspirazione PVC • Tubo de sucção PVC • Zuigleiding PVC • всасывающая труба PVC	1	GLX-PH-90006
16	Membrane 1,3 l/h • Membrane 1.3 l/h • Membrane 1,3 l/h • Membrana de 1,3 l/h • Membrana 1,3 l/h • Membrana 1,3 l/h • Membrana de 1,3 l/h • Мембрана 1,3 л/ч	1	GLX-PH-106234
		1	GLX-PH-90057
	Membrane 5 l/h • Membrane 5 l/h • Membrane 5 l/h • Membrana de 5 l/h • Membrana 5 l/h • Membrana 5 l/h • Membrana de 5 l/h • Мембрана 5 л/ч		

\* Dans la limite des stocks disponibles - Limited quantity available - In der Grenze ihres bestandes verfügbar auf diesem artikel - En la limite de cantidades disponibles  
Nella limita dei stocchi disponibili - Disponibilidade de stock limitado - количество ограничено